



IES-1162GC

工业级18口非网管型以太网交换机

特性

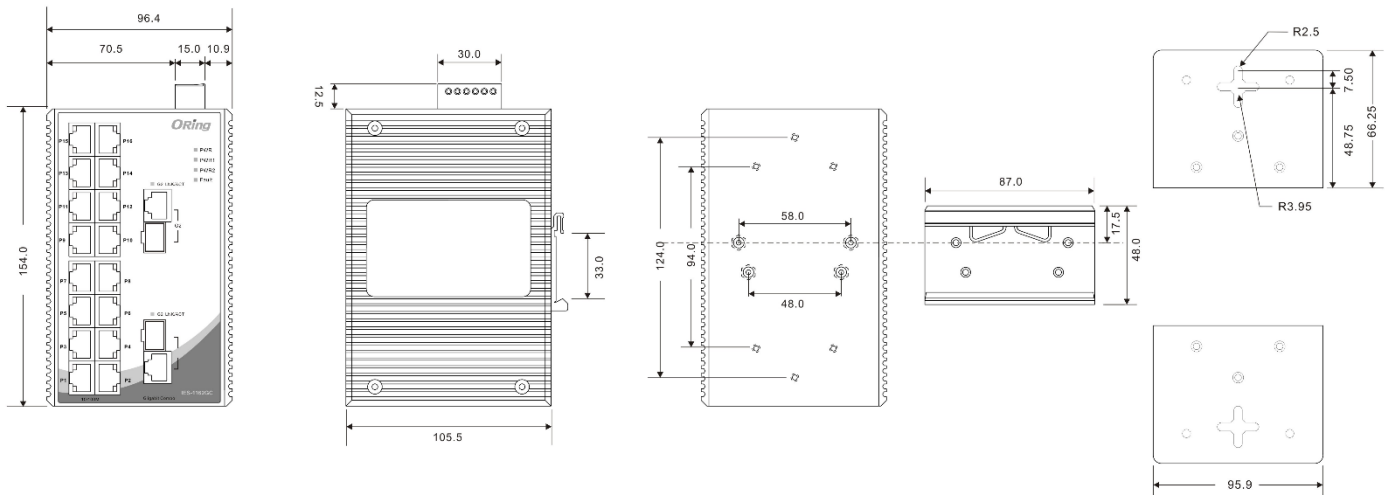
- 提供 16 个 10/100Base-T(X)电口，RJ45 和 2 个千兆光电复合端口
- 支持速率自协商，MDI/MDI-X 自适应
- 提供 7.2Gbps 背板带宽
- 存储转发处理方式
- 支持流量控制
- 继电器故障输出报警系统
- IP-30 防护等级
- 导轨式/壁挂式安装方式



简介

IES-1162GC非网管型以太网交换机，含16个10/100Base-T(X)电口，RJ45和2个千兆光电复合端口(10/100/1000Base-T(X)电口，RJ45和1000Base-X光口，SFP插槽)。提供冗余电源输入，继电器故障输出报警系统和浪涌保护。此外，IES-1162GC支持IP-30防护等级，-40 ~ 70°C宽温，保障在恶劣环境下可以稳定的运行。

尺寸规格



Unit: mm

产品规格

交换机型号	IES-1162GC	
物理端口		
10/100 Base-T(X) 电口，RJ45，MDI/MDIX 自适应	16	
千兆光电复合端口 (10/100/1000Base-T(X) 和 1000Base-X SFP 插槽)	2	
技术		
以太网标准	IEEE 802.3	10Base-T
	IEEE 802.3u	100Base-TX
	IEEE 802.3z	1000Base-X
	IEEE 802.3ab	1000Base-T
	IEEE 802.3x	Flow Control (流量控制)
MAC 地址表大小	8192	
处理方式	存储转发	
交换机特性	交换机延迟 9 us 交换机背板带宽 7.2Gbps	
LED 指示灯		
电源指示灯	绿色：电源工作正常	
故障指示灯	橙色：电源故障报警	
10/100Base-T(X) RJ45	绿色：端口 Link/Act. 橙色：双工/冲突	
10/100/1000 Base-T(X) RJ45	绿色：端口 Link/Act. 橙色：100Mbps	
1000Base-X 光口	绿色：端口 Link/Act.	
故障输出		
继电器	继电器故障输出 1A@24VDC	

电源	
电源输入	12~48 VDC 冗余电源 6-pin 接线端子
电源功耗	7.68W
反向保护	有
过载保护	有
机械特性	
防护等级	IP-30
尺寸 (宽 x 深 x 高)	96.4(宽)x108.5(深)x154(高) mm
重量 (g)	1,235 g
工作环境	
存储温度	-40 ~85°C (-40 ~185°F)
工作温度	-40 ~70°C (-40 ~158°F)
工作湿度	5%~ 95% 非凝露
认证标准	
EMI	FCC Part 15, CISPR (EN55022) class A
EMS	EN61000-4-2 (ESD), EN61000-4-3 (RS), EN61000-4-4 (EFT), EN61000-4-5 (Surge), EN61000-4-6 (CS), EN61000-4-8, EN61000-4-11
冲击	IEC60068-2-27
跌落	IEC60068-2-32
震动	IEC60068-2-6
质保	
MTBF	748,087 小时
质保	5 年

订购信息

IES-1AA BCC

代码定义	10/100Base-T(X) 电口数	附加端口数量	附加端口类型
选项	- 16: 16 个	- 2: 2 个	-GC: 1000Base-X 光电复合端口
可选型号	型号名称	描述	
	IES-1162GC	工业级18口非网管型以太网交换机，16个10/100Base-T(X)电口，RJ45和2个千兆光电复合端口，SFP插槽	

可选配件

- SFP1G 系列: 1Gbps SFP 光模块

包装清单

- IES-1162GC
- 快速安装手册
- 导轨安装套件
- 壁挂安装套件