



IGAP-W99110GP+

工业 Wi-Fi 6 双射频无线AP

含1个10/100/1000Base-T(X), PoE P.D.网口和1个SFP 插槽,
IP68 grade

特性

- 高速无线连接: 支持最高 2400Mbps 无线连接速率
- IEEE802.11ax 双射频, 支持 4 空间数据流
- 多种安全认证方式: WEP/WPA/WPA-PSK (TKIP, AES) / WPA2/WPA2-PSK (TKIP, AES) / 802.1X
- 支持无线负载均衡
- 最多支持 1024 无线客户端
- 支持 QoS 优先级管理
- ARP 欺骗防护
- 支持 IPv4/IPv6 地址
- 支持 AP/Client 工作模式
- SSID 最多可以达到 32 个
- 无线连接状态监测
- 多种安全连接: Telnet, SSH, TFTP, HTTP
- 故障日志报警
- 壁挂式和线杆安装

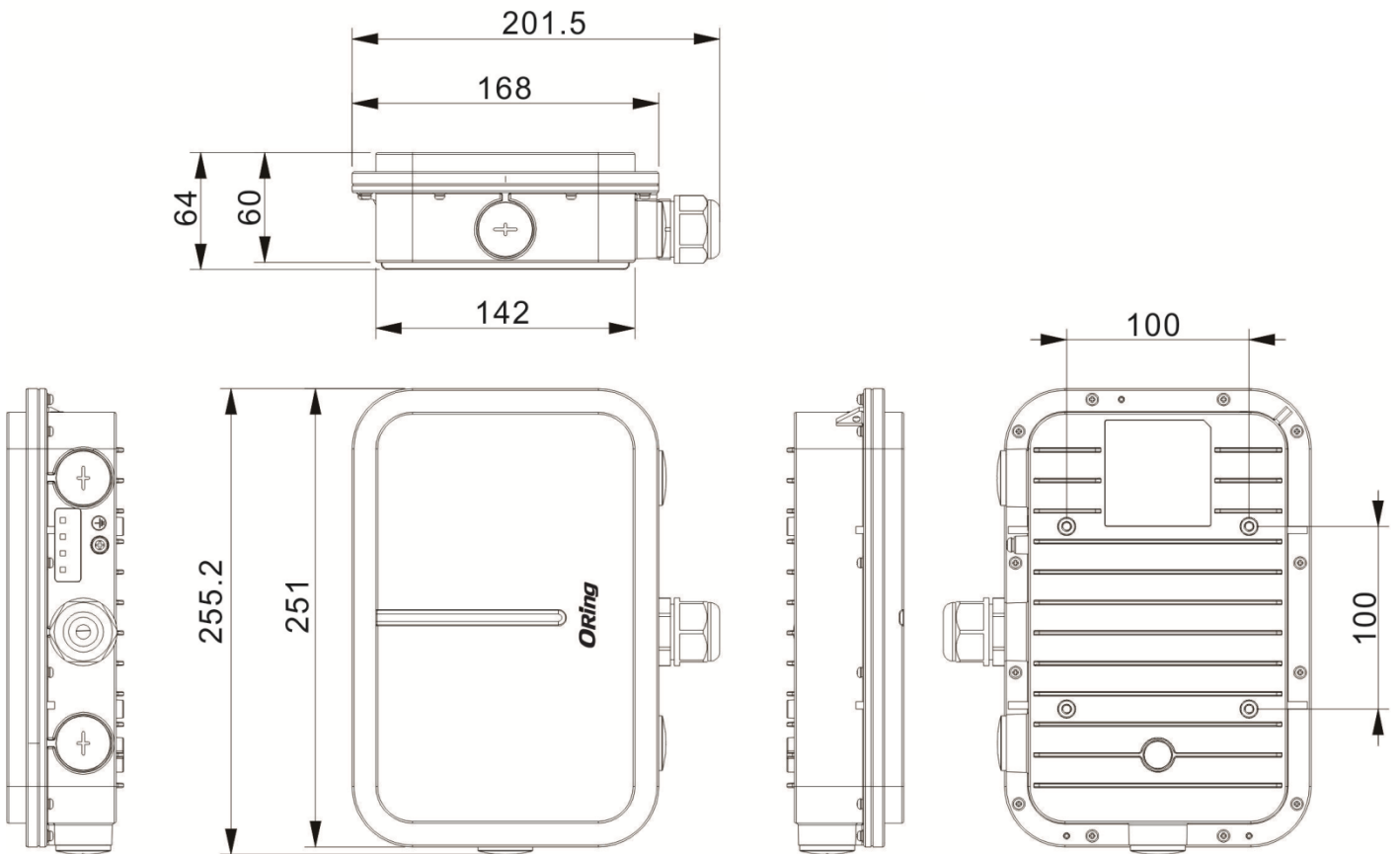


简介

IGAP-W99110GP+是一款高性能 Wi-Fi 6 (IEEE802.11ax) 工业室外无线 AP, 含一个 SFP 端口和一个带 PoE (P.D) 供电的千兆以太网端口。IGAP-W99110GP+提供高达 2.4Gbps 无线通讯速率, 支持 IEEE802.11ax 无线双射频, 提供 4 个空间流。同时支持多种无线加密认证、连接控制、移动接入、QoS 等。IEEE802.11ax 采用 OFDMA、BSS Color 和 MU-MIMO 等技术, 可以减少网络延迟、空间复用, 提高网络转发效率。

IGAP-W99110GP+外壳采用 IP68 防护设计, 适用于室内外环境使用, 能承受极端天气和其他环境条件下稳定运行。IGAP-W99110GP+内置定向天线, 可在绝大多数场景下实现 Wi-Fi 覆盖, 大大降低安装和维护难度。支持多跳和点对多点网桥功能, 以进一步增强部署灵活性。

尺寸规格



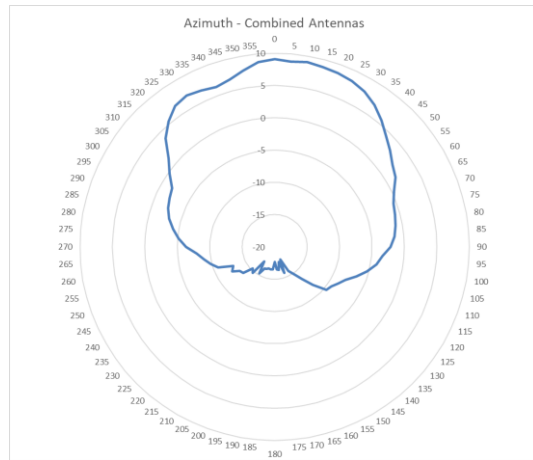
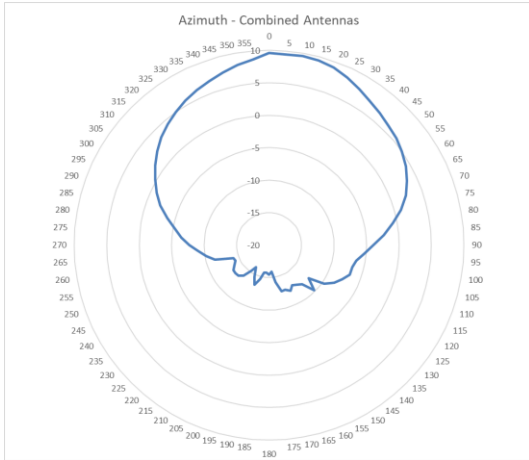
产品规格

产品型号	IGAP-W99110GP+
物理端口	
10/100/1000Base-T(X) Ports in RJ45	1
千兆 SFP 光口	1
Console	1
Reset	恢复出厂设置按钮
WLAN 接口	
操作模式	AP/Client
天线	内置 9dBi 指向天线, 60° 度
4 路空间流	4 路空间流, MU-MIMO
WIFI 规范	IEEE802.11a: OFDM IEEE802.11b: CCK/DQPSK/DBPSK IEEE802.11g: OFDM IEEE802.11n: BPSK, QPSK, 16-QAM, 64-QAM IEEE802.11ac: BPSK, QPSK, 16-QAM, 64-QAM, 256-QAM IEEE802.11ax: BPSK, QPSK, 16-QAM, 64-QAM, 256-QAM, 1024-QAM

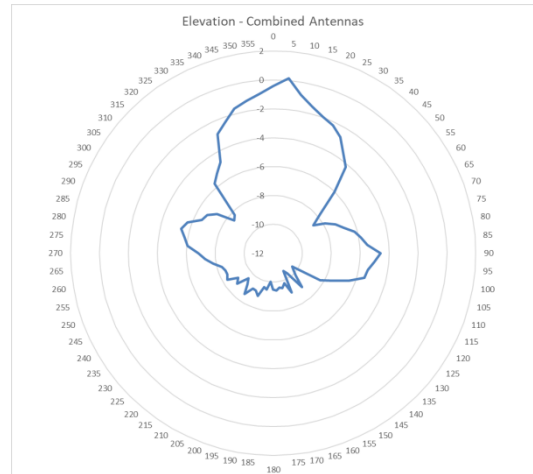
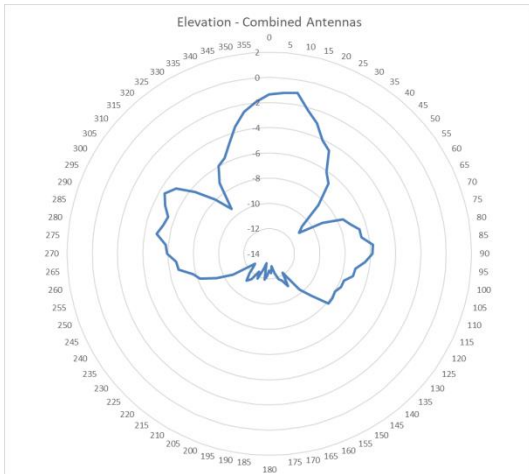
频率	2.412~2.472 GHz 5.180~5.240 GHz, 5.745~5.825 GHz
传输速率	最高传输速率: 0.575Gbps@2.4G 最高传输速率: 1.2Gbps@5G 双射频最高传输速率: 2.4Gbps AP
发射功率	最大 28dBm
接收灵敏度	802.11a : -71dBm ± 2dBm@54Mbps 802.11b : -85dBm ± 2dBm@11Mbps 802.11g : -71dBm ± 2dBm@54Mbps 802.11n : -83dBm ± 2dBm@MCS0 802.11ac HT20 : -83dBm ± 2dBm@MCS0 802.11ac HT40 : -79dBm ± 2dBm@MCS0 802.11ac HT80 : -76dBm ± 2dBm@MCS0 802.11ax HT80 : -76dBm ± 2dBm@MCS0
安全认证方式	WEP: (64 位, 128 位) WPA/WPA2 PSK : TKIP/AES 加密 (802.11i) 802.1X/RADIUS 认证
线安全	SSID 广播开启和关闭
LED 指示	
系统指示灯	绿色闪烁: 系统启动 橙色闪烁: 初始化完成 红色闪烁: 上行端口已断开
RSSI	一个绿灯亮: <-70dBm, 2 个绿灯亮: -70~-50dBm, 3 个绿灯亮: > -50dBm
电源	
供电	PoE (802.3af / 802.3at), 或者 44~57VDC 供电
电源功耗	<12.95W
物理属性	
防护等级	IP-68
尺寸 (宽 x 深 x 高)	251x168x64 mm
重量	<1.5kg
工作环境	
存储温度	-40~85°C(-40~185°F)
工作温度	-40~65°C(-40~149°F)
工作湿度	0%~100% Non-condensing
安规认证	
EMC	EN55032, EN55035, EN301 489, GB9254
无线	EN300 328, EN301 893, SRRG
安全性认证	EN60950-1, GB4943
保修期	3 年

天线波形图

● 水平辐射



● 垂直辐射



包装清单

选项	数量
主机设备	1
安装板	1
安装支架	1
M5x10 螺钉	4
M6x20 螺钉	2
M6x50 膨胀螺栓	4
密封接头	2
光纤密封适配器	1
电缆扎带	1
软管夹	2
接地电缆	1
密封塞	3
安装指南	1