



IES-P3073GC 系列

特性

工业级10口网管型以太网交换机，IEC 61850-3

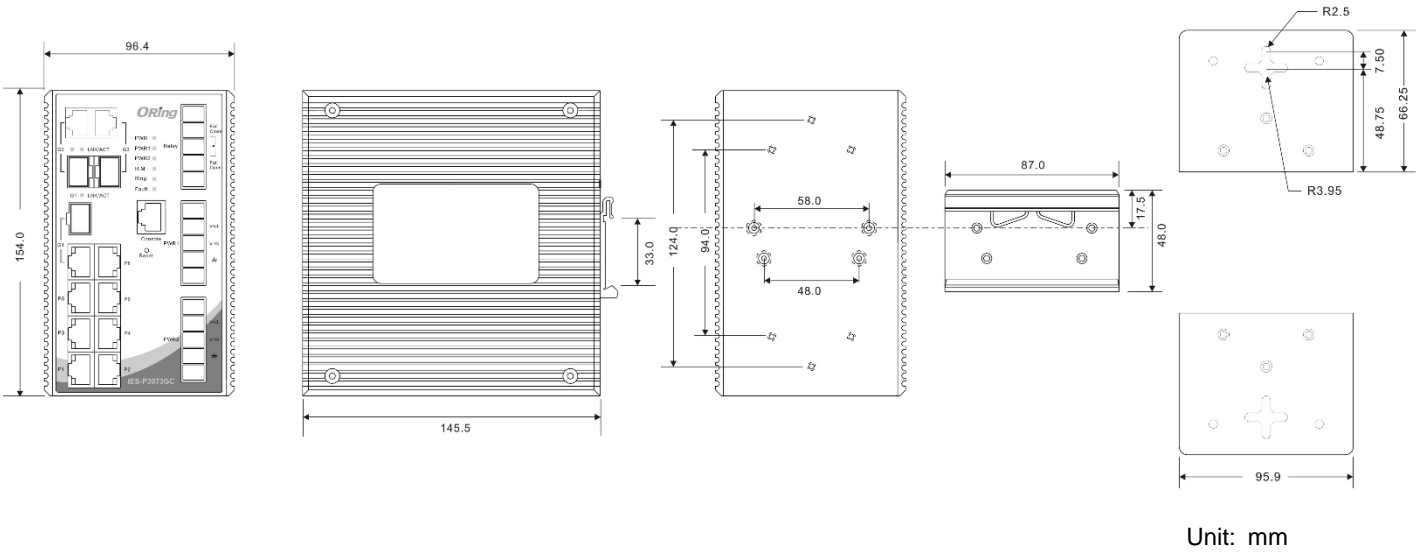
- 专为变电站和轨道交通设计，符合 IEC-61850-3 和 IEEE 1613 认证
- 提供 7 个 10/100Base-T(X)电口，RJ45 和 3 个千兆光电复合端口
- 快速冗余环网：O-Ring（单一环网最多 250 台交换机，自愈时间 <10ms）
- O-Chain 附加冗余环网，兼容不同品牌、不同网络拓扑结构
- MSTP/RSTP/STP(IEEE 802.1s/w/D)
- 支持安全 ACL
- Modbus/TCP 管理
- IGMP v2/v3 (IGMP snooping)组播管理
- 端口汇聚(Port Trunk)便于带宽管理
- 支持 SNMP v1/v2c/v3 安全的网络管理
- 通过 WEB、Telnet、Console(CLI)、Open-vision 多种方式管理和配置
- 多种事件报警机制：Syslog, Email, SNMP Trap 和继电器故障输出
- 支持 LLDP 协议
- IP-30 防护等级
- 导轨式/壁挂式安装方式



简介

IES-P3073GC系列工业级网管型以太网交换机，符合IEC 61850-3和IEEE 1613标准，专为变电站应用而设计。IES-P3073GC系列提供7个10/100Base-T(X)电口，RJ45和3个千兆光电复合端口(10/100/1000Base-T(X)电口，RJ45和100/1000Base-X光口，SFP插槽)。支持多种网络冗余协议 O-Ring (自愈时间<10ms @ 250台交换机)、O-Chain和MSTP (RSTP/STP)，当网络故障时可以迅速地恢复，保证重要应用的不间断通讯。此外，支持-40 ~85°C宽温，保证设备在恶劣环境下稳定运行。除基于Web和Console(CLI)进行管理和配置外，ORing还提供专业的Open-Vision网管软件，对交换机进行集中管理和配置。因此，IES-P3073GC系列交换机是构建高效以太网的理想选择。

尺寸规格



产品规格

交换机型号	IES-P3073GC_LV	IES-P3073GC_HV
物理端口		
10/100 Base-T(X)电口, RJ45, MDI/MDIX 自适应	7	
千兆光电复合端口 (10/100/1000Base-T(X)电口, RJ45 和 100/1000Base-X 光口, SFP 插槽)	3	
技术		
以太网标准	IEEE 802.3 10Base-T IEEE 802.3u 100Base-TX 和 100Base-FX IEEE 802.3z 1000Base-X IEEE802.3ab 1000Base-T IEEE 802.3x Flow Control (流量控制) IEEE 802.3ad LACP (链路汇聚控制协议) IEEE 802.1D STP (生成树协议) IEEE 802.1p COS (服务等级) IEEE 802.1Q VLAN (虚拟局域网) IEEE 802.1W RSTP (快速生成树协议) IEEE 802.1s MSTP (多生成树协议) IEEE 802.1x 安全性认证 IEEE 802.1AB LLDP (链路层发现协议)	
MAC 地址表大小	8192	
优先级队列	4	
处理方式	存储转发	
交换机特性	交换机延迟 7 us 交换机背板带宽: 7.4Gbps 有效 VLAN 数: 4096 IGMP 组播组: 1024 端口限速: 用户自定义	
安全特性	开启/关闭端口, 基于MAC的端口安全机制 基于端口的网络连接控制 (802.1x)	

	通过 VLAN (802.1Q)网络隔离 支持 Q-in-Q VLAN 性能安全, 以扩大 VLAN 空间 RADIUS 安全认证 SNMP v1/v2c/v3 加密验证和访问控制	
软件特性	STP/RSTP/MSTP (IEEE 802.1D/w/s) O-Ring: 单一环网 250 个节点, 自愈时间<10ms 支持 TOS/Diffserv QoS(802.1p)流量优先级管理 支持 VLAN (802.1Q) 带 VLAN 标记和 GVRP 支持 IGMP v2/v3 (IGMP snooping)组播管理 可监测端口状态, 统计流量信息和确保端口安全 SNTP 用于同步网络时间 支持 1588 PTP Client (时间精确度协议)时钟同步 支持 DHCP Server/Client 支持端口汇聚(Port Trunk) 支持 MVR (VLAN 组播) 支持 Modbus TCP 协议	
网络冗余	O-Ring, O-Chain, RSTP, MSTP, STP	
警告/检测系统	继电器故障输出报警系统 通过系统日志/server/client 记录和浏览事件 支持 SMTP 通过 Email 发出事件警告通知 支持系统日志事件筛选	
RS-232 串口控制端口	RS-232 控制电缆. RJ45 接口. 9600bps, 8, N, 1	
LED 指示灯		
电源指示灯	绿色: LED 指示灯 x 3	
Ring Master 指示灯 (R.M.)	绿色: 指示系统运行于 O-Ring Master 模式	
O-Ring 指示灯 (Ring)	绿色: 指示系统运行于 O-Ring 模式	
故障指示灯	橙色: 系统故障	
10/100Base-T(X) RJ45 端口指示灯	绿色: Link/Act. 橙色: Duplex/Collision	
10/100/1000Base-T(X) RJ45 端口指示灯	绿色: Link/Act. 橙色: 100Mbps	
100/1000Base-X SFP 光口指示灯	绿色: Link/Act	
故障报警		
继电器	继电器故障输出 1A@24VDC	
电源		
电源输入	12~48VDC, 冗余电源输入, 6-pin 接线端子	85~264VAC/88~373VDC 冗余电源输入
电源功耗 (Typ.)	12W	
过载保护	有	
反向保护	有 (接线端子)	
机械特性		
防护等级	IP-30	
尺寸 (宽 x 深 x 高)	96.4 (宽) x 145.5 (深) x 154 (高)mm	
重量(g)	1415g	1935 g
工作环境		
存储温度	-40 ~85°C (-40 ~185°F)	
工作温度	-40 ~85°C (-40 ~185°F)	
工作湿度	5% ~ 95% 非凝露	
认证标准		
电力自动化	IEC 61850-3, IEEE 1613	
EMI	FCC Part 15, CISPR (EN55022) class A	
EMS	EN61000-4-2 (ESD), EN61000-4-3 (RS), EN61000-4-4 (EFT), EN61000-4-5 (Surge), EN61000-4-6 (CS), EN61000-4-8, EN61000-4-11	

冲击	IEC60068-2-27	
跌落	IEC60068-2-32	
震动	IEC60068-2-6	
安全	EN 60950-1	
质保		
MTBF	528,570 小时	599,113 小时
质保	5 年	

* MRP 功能按需提供。

订购信息

IES-P3**AABCC**

代码	10/100Base-T(X)	附加端口数量	附加端口类型
定义	电口数		
选项	- 7: 7 个	-3: 3 个	- GC: 千兆光电复合端口
	型号名称	描述	工作温度
可选 型号	IES-P3073GC-LV	工业级 10 口网管型以太网交换机, 7 个 10/100Base-T(X)和 3 个千兆光电复合端口, SFP 插槽, 低压输入	
	IES-P3073GC-HV_US	工业级 10 口网管型以太网交换机, 7 个 10/100Base-T(X)和 3 个千兆光电复合端口, SFP 插槽, 高压输入, US 电源插头	
	IES-P3073GC-HV_UK	工业级 10 口网管型以太网交换机, 7 个 10/100Base-T(X)和 3 个千兆光电复合端口, SFP 插槽, 高压输入, UK 电源插头	
	IES-P3073GC-HV_EU	工业级 10 口网管型以太网交换机, 7 个 10/100Base-T(X)和 3 个千兆光电复合端口, SFP 插槽, 高压输入, EU 电源插头	

可选配件

- Open-Vision M500 : 网络管理软件, 支持 500 个 IP 设备
- SFP100 系列: 100Mbps SFP 光模块
- SFP1G 系列: 1Gbps SFP 光模块

包装清单

- IES-P3073GC 系列
- 快速安装手册
- ORing 安装光盘
- 导轨式安装套件
- Console 线缆
- 壁挂式安装套件