



IGAP-820+

工业级IEEE 802.11 ac/g/n无线AP

特性

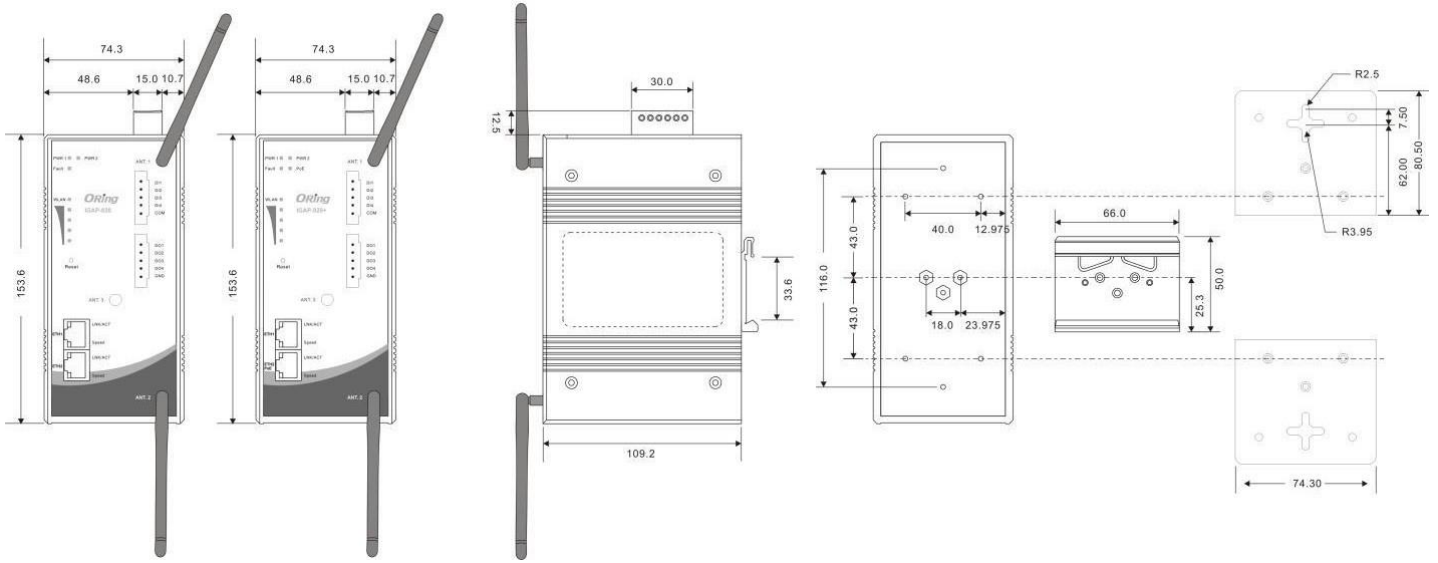
- 采用 IEEE 802.11ac/g/n 协议，支持上限1.3Gbps 无线传输
- 高性能：支持WEP/WPA/WPA-PSK(TKIP, AES)/WPA2/WPA2-PSK(TKIP, AES)/802.1X 认证
- 2 个 10/100/1000Base-T(X)网口，提供冗余网络
- 支持高速无线漫游技术 X-Roaming，漫游切换时间<60ms
- 无线负载均衡
- MAC 地址过滤
- 长距离数据传输
- 提供 DI/DO
- 支持 AP/Client 模式
- 支持上限4 个 SSID
- 交换机模式：支持菊花链拓扑结构
- HTTPS 管理
- 无线连接状态监测
- 通过系统日志、Email、SNMP Trap 和继电器输出故障报警
- IP30 防护等级
- 导轨式/壁挂式安装方式



简介

IGAP-820+系列是一款工业级IEEE802.11ac/g/n无线AP，带2个千兆以太网口。支持多种工作模式：AP/Client模式，可以通过LAN口或WLAN口，在Web界面配置IGAP-820+系列。IGAP-820+提供两个以太网口，支持交换机功能，因此可以使用菊花链拓扑结构，从而节省交换机端口的使用。此外，IGAP-820+还提供1个IEEE802.3af PoE供电端口。因此，IGAP-820+系列是工业无线网络应用的理想解决方案。

尺寸规格



Unit: mm

产品规格

无线 AP 型号	IGAP-820+
物理端口	
10/100/1000 Base-T(X) 电 口 RJ45 MDI/MDIX 自适应	2
5-pin 接线端子	2 个 (DI x 4 和 DO x 4): -干接点: On: short to GND, Off: open -湿接点 (DI to COM/GND): On: 0 to 3VDC, Off: 10 to 30VDC
天线接口	3
PoE 端口	位于 ETH2 完全符合 IEEE 802.3af 电源设备规格 电流过载保护和短路保护 隔离电压: 下限1000VDC 隔离电阻: 下限10 ⁸ ohms
WLAN	
工作模式	AP/Client
天线连接器	反向 SMA 天线连接器
调制	IEEE 802.11a: OFDM IEEE 802.11b: CCK, DQPSK, DBPSK IEEE 802.11g: OFDM IEEE 802.11n: BPSK, QPSK, 16-QAM, 64-QAM IEEE 802.11ac: BPSK, QPSK, 16-QAM, 64-QAM, 256-QAM
频带	America / FCC: 2.412~2.462 GHz (11 通道) 5.180~5.240 GHz & 5.745~5.825 GHz (9 通道) Europe CE / ETSI: 2.412~2.472 GHz (13 通道) 5.180~5.240 GHz (4 通道)
传输速率	IEEE 802.11b: 1/2/5.5/11 Mbps IEEE 802.11a/g: 6/9/12/18/24/36/48/54 Mbps

	IEEE 802.11n: UP to 450 Mbps IEEE 802.11ac: up to 1.3Gbps
传输功率	IEEE 802.11a: 15dBm \pm 2dBm@54Mbps IEEE 802.11b: 18dBm \pm 2dBm@11Mbps IEEE 802.11g: 15dBm \pm 2dBm@54Mbps IEEE 802.11gn HT20: 13dBm \pm 2dBm @MCS7 IEEE 802.11gn HT40: 13dBm \pm 2dBm @MCS7 IEEE 802.11an HT20: 13dBm \pm 2dBm @MCS7 IEEE 802.11an HT40: 12dBm \pm 2dBm @MCS7 IEEE 802.11ac VHT80: 10dBm \pm 2dBm @MCS9
接收灵敏度	IEEE 802.11a: -65dBm \pm 2dBm@54Mbps IEEE 802.11b: -76dBm \pm 2dBm@11Mbps IEEE 802.11g: -65dBm \pm 2dBm@54Mbps IEEE 802.11gn HT20:-64dBm \pm 2dBm@MCS7 IEEE 802.11gn HT40:-61dBm \pm 2dBm@MCS7 IEEE 802.11an HT20:-64dBm \pm 2dBm@MCS7 IEEE 802.11an HT40:-61dBm \pm 2dBm@MCS7 IEEE 802.11ac VHT80:-51dBm \pm 2dBm@MCS9
加密	WEP: 支持 64 位, 128 位密钥 WPA/WPA2 PSK: TKIP 和 AES 加密 (IEEE802.11i) 支持 802.1x/RADIUS 认证
无线协议	禁用/启用 SSID 广播
协议	ARP,BOOTP, DHCP, DNS, HTTP, IP, ICMP, SNTP, TCP, UDP, RADIUS, SNMP, STP, RSTP
LED 指示灯	
电源指示灯	LED 指示灯 x 3, PWR1(2) (PoE) / Ready: 红色: 电源开启, 启动中 绿色: 电源开启, 运行正常
10/100/1000Base-T(X) RJ45 端口指示灯	LED 指示灯 x 2, 绿色: Link/Act., 端口速率 1000Mbps 橙色: Link/Act., 端口速率 100Mbps
WLAN 端口指示灯	绿色: 射频打开; 绿色闪烁: 数据传输 绿色: WLAN 信号强度, 1<25%, 2<50%, 3<75%, 4<100%
故障指示灯	LED 指示灯 x 1, 红色: 网络中断或电源中断
故障输出	
继电器	继电器故障输出 1A@24VDC
电源	
电源输入	12~48VDC 冗余电源 6-pin 接线端子
电源功耗	8.5W
过载保护	有
反向保护	有 (接线端子)
机械特性	
防护等级	IP-30
尺寸 (宽 x 深 x 高)	74.3 (宽) x 109.2 (深) x 153.6 (高) mm
重量(g)	1155 g
工作环境	
存储温度	-40 ~ 85°C (-40 ~ 185°F)
工作温度	-25 ~ 70°C (-13 ~ 158°F)
工作湿度	5% ~ 95% 非凝露
认证标准	
EMI	FCC Part 15, CISPR (EN55022) class A
EMS	EN61000-4-2 (ESD), EN61000-4-3 (RS), EN61000-4-4 (EFT), EN61000-4-5 (Surge), EN61000-4-6 (CS), EN61000-4-8, EN61000-4-11

冲击	IEC60068-2-27
跌落	IEC60068-2-32
震动	IEC60068-2-6
质保	5 年

订购信息

IGAP-**A****B**0**C**

代码定义	无线模式	10/100/1000Base-T(X)端口数量	PoE 端口
选项	- 1: IEEE802.11 b/g - 2: IEEE802.11 a - 3: IEEE802.11 a/b/g - 4: IEEE802.11 b/g/n - 5: IEEE802.11 a/n - 6: IEEE802.11 a/b/g/n - 8: IEEE802.11ac	- 2: 2 个	-+: PoE P.D.位于端口 ETH2
可选型号	型号名称	描述	
	IGAP-820+_US	工业级 IEEE 802.11 ac/g/n 无线 AP, 2 个 10/100/1000Base-T(X)网口, 1 个 PoE 端口, US 频带	
	IGAP-820+_EU	工业级 IEEE 802.11 ac/g/n 无线 AP, 2 个 10/100/1000Base-T(X)网口, 1 个 PoE 端口, EU 频带	

可选配件

- DR-45 系列, 45W 导轨式电源适配器
- DR-75 系列, 75W 导轨式电源适配器
- DR-120 系列, 120W 导轨式电源适配器
- RF 天线
- RF 馈线

包装清单

- IGAP-820+
- 壁挂安装套件
- 6-pin 接线端子
- 快速安装手册
- 天线
- 5-pin 接线端子
- 导轨安装套件
- ORing 安装光盘
- 防护帽