



## IGS-9164GF/FX 系列

工业级 20 口千兆网管型以太网交换机



### 特性

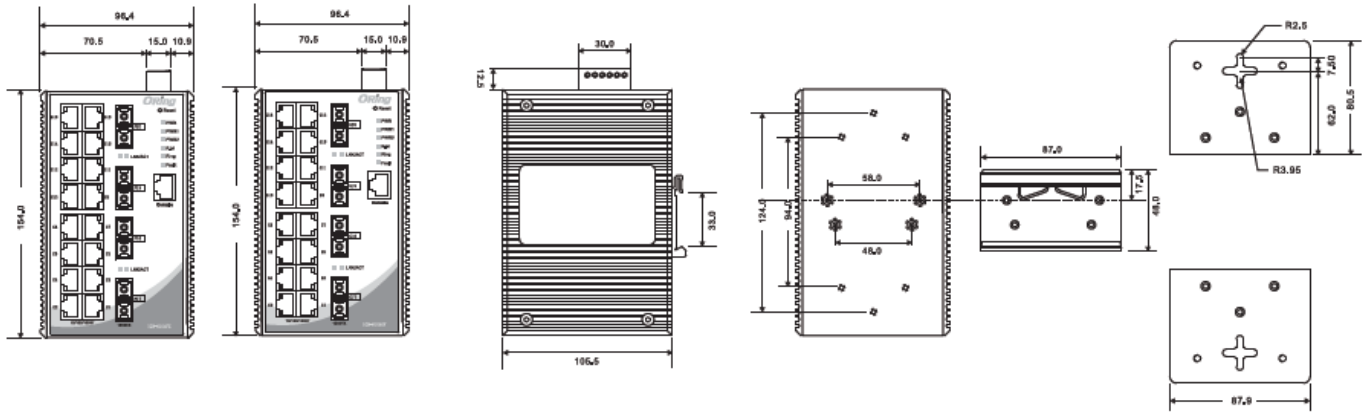
- 支持 O-Ring（单一环网最多 250 台交换机，自愈时间<30ms）和 MSTP (RSTP/STP)网络冗余协议
- O-Chain 附加冗余环网，兼容不同品牌、不同网络拓扑结构
- 支持 IEEE 1588v2 时钟同步
- 支持 IPv6 协议
- 支持 Modbus TCP 协议
- IEEE 802.3az 高效节能以太网技术
- 提供 HTTPS/SSH 安全加密
- 支持 SMTP 客户端
- 基于应用的 QoS 管理，基于 IP 带宽管理
- 基于端口的设备绑定安全功能
- DoS/DDoS 攻击自动防御
- IGMP v2/v3 (IGMP snooping)组播管理
- SNMP v1/v2/v3 & RMON & 802.1Q VLAN 网络管理
- ACL, TACACS+, 802.1X 用户安全认证
- 9.6K 字节巨帧
- 通过 Web (HTTP/HTTPS)、Telnet、Console(CLI)、Open-Vision 多种方式管理和配置
- 支持 LLDP 协议
- 多种事件报警机制
- IP-30 防护等级
- 导轨式/壁挂式安装方式



### 简介

IGS-9164GF/FX千兆网管型以太网交换机，含16个10/100/1000Base-T(X)端口和4个固定光口（IGS-9164GF提供4个千1000Base-X光口，IGS-9164FX提供4个100Base-FX光口）。支持多种网络冗余协议 O-Ring（自愈时间<30ms @ 250台交换机）、O-Chain和MSTP (RSTP/STP)，当网络故障时可以迅速地恢复，保证重要应用的不间断通讯。此外，支持-40 ~75°C宽温，保证设备在恶劣环境下稳定运行。除基于Web、Telnet、Console(CLI)进行管理和配置外，ORing还提供专业的Open-Vision网管软件，对交换机进行集中管理和配置。因此，IGS-9164GF/FX系列交换机是构建高效以太网的理想选择。

## 尺寸规格



Unit: mm

## 产品规格

交换机型号	IGS-9164GF-MM-SC	IGS-9164GF-SS-SC	IGS-9164FX-MM-SC	IGS-9164FX-SS-SC
<b>物理端口</b>				
10/100/1000 Base-T(X)电口 RJ45 MDI/MDIX 自适应	16	16	16	16
光口规格	光口数	4	4	4
	光口类型	1000Base-SX	1000Base-LX	100Base-FX
	光口模式	多模	单模	多模
	光纤直径(μm)	62.5/125 μm @ 50/125 μm	9/125 μm	62.5/125 μm @ 50/125 μm
	光纤接口类型	SC	SC	SC
	传输距离(Km)	0.55 Km	10 Km	2 Km
	波长(nm)	850 nm	1310 nm	1310 nm
	光输出功率.最大 (dbm)	-4 dbm	-3 dbm	-14 dbm
	光输出功率.最小 (dbm)	-9.5 dbm	-9.5 dbm	-23.5 dbm
	光输入功率.最大(饱和度)	0 dbm	-3 dbm	0 dbm
	光输入功率.最小(灵敏度)	-18 dbm	-20 dbm	-31 dbm
	链路损耗(db)	8.5 db	10.5 db	7.5 db
<b>技术</b>				

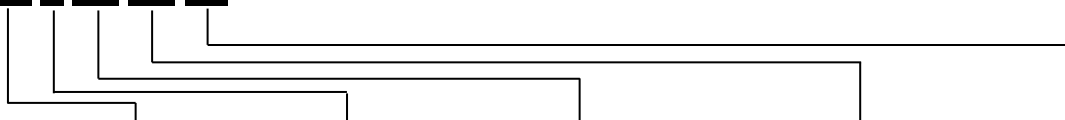
以太网标准	IEEE 802.3 10Base-T IEEE 802.3u 100Base-TX IEEE802.3ab 1000Base-T IEEE 802.z 1000Base-X IEEE 802.3x Flow Control (流量控制) IEEE 802.3ad LACP (链路汇聚控制协议) IEEE 802.1p COS (服务等级) IEEE 802.1Q VLAN (虚拟局域网) IEEE 802.1W RSTP (快速生成树协议) IEEE 802.1s MSTP (多生成树协议) IEEE 802.1X 安全性认证 IEEE 802.1AB LLDP (链路层发现协议)
MAC 地址表大小	8K
优先级序列	8
处理方式	存储转发
交换机特性	延迟时间: 7 $\mu$ s 背板带宽: 40Gbps 最大 VLAN 数量: 256 IGMP 组播组: 128 每个 VLAN 端口速率: 用户自定义
巨帧	9.6K 字节
安全特性	基于端口的设备绑定安全功能 开启/关闭端口, 基于 MAC 地址的端口安全 基于端口的访问控制 (802.1X) 通过 VLAN (802.1Q) 网络隔离 Radius 集中密码管理 SNMPv3 加密认证 HTTPS/SSH 增强网络安全管理
软件特性	STP/RSTP/MSTP(IEEE 802.1D/w/s) 冗余网络协议 O-Ring (自愈时间<30ms @ 250 台交换机) 支持 TOS/Diffserv 实时流量 QoS (802.1p) 支持 VLAN(802.1Q) 带 VLAN 标记 IGMP snooping 基于 IP 的带宽管理 基于应用的 QoS 管理 DoS/DDoS 自动防御 端口配置、监控、状态、安全监控 DHCP 客户端/服务器/中继 SMTP 客户端 Modbus TCP
网络冗余	O-Ring, O-Chain, MSTP(RSTP/STP)
Console 口	RS-232, RJ45, 115200bps, 8,N,1
<b>LED 指示灯</b>	
电源指示灯	绿色: 电源 LED x 3
Ring Master 指示灯	绿色: 指示交换机运行于 O-Ring Master 模式
O-Ring 指示灯	绿色: 指示交换机运行于 O-Ring 模式 绿色闪烁: Ring 故障
故障指示灯	橙色: 系统故障
10/100/1000Base-T(X) 端口指示灯	(上) 绿色: 端口 Link/Act (下) 双色 LED: 绿色 (1000Mbps), 橙色 (10/100Mbps)
100/1000Base-X 光口指示灯 (仅 IGS-9164GF)	绿色: 端口 Link/Act
100Base-FX 光口指示灯 (仅 IGS-9164FX)	绿色: 端口 Link/Act
<b>故障输出</b>	
继电器	继电器故障输出 1A@24VDC

电源				
电源输入	12~48VDC 冗余电源 6-pin 接线端子			
电源功耗	16.32W	18.5W		
过载保护	有			
反向保护	有			
机械特性				
防护等级	IP-30			
尺寸(宽 x 深 x 高)	96.4 (宽) x 105.5 (深) x 154(高) mm			
重量 (g)	1243g	1228g		
工作环境				
存储温度	-40 ~ 85°C (-40 ~ 185°F)			
工作温度	-40 ~ 75°C (-40 ~ 167°F)			
工作湿度	5% ~ 95% 非凝露			
认证标准				
EMI	FCC Part 15, CISPR (EN55022) class A			
EMS	EN61000-4-2 (ESD), EN61000-4-3 (RS), EN61000-4-4 (EFT), EN61000-4-5 (Surge), EN61000-4-6 (CS), EN61000-4-8, EN61000-4-11			
冲击	IEC60068-2-27			
跌落	IEC60068-2-32			
震动	IEC60068-2-6			
安全	EN60950-1			
质保				
MTBF	211,971 小时	246,207 小时	266,841 小时	205,780 小时
质保	5 年			

\* MRP 功能按需提供。

## 订购信息

IGS-9**AA****B****CC-DD-EE**



代码定义	10/100/1000Base-T(X) 电口数	附加端口数量	附加端口类型	光口类型	光口接头
选项	- 16: 16 个	- 4: 4 个	- <b>GF</b> : 1000Base-X 光口 - <b>FX</b> : 100Base-FX 光口	- <b>MM</b> : 多模 - <b>SS</b> : 单模	- <b>SC</b> : SC 接头
型号名称			描述		
可选型号	<b>IGS-9164GF-MM-SC</b>	工业级 20 口千兆网管型以太网交换机, 含 16 个 10/100/1000Base-T(X)电口和 4 个 1000Base-SX, 多模, 550m/850nm, SC 接头			
	<b>IGS-9164GF-SS-SC</b>	工业级 20 口千兆网管型以太网交换机, 含 16 个 10/100/1000Base-T(X)电口和 4 个 1000Base-LX, 单模, 10km/1310nm, SC 接头			
	<b>IGS-9164FX-MM-SC</b>	工业级 20 口千兆网管型以太网交换机, 含 16 个 10/100/1000Base-T(X)电口和 4 个 100Base-FX, 多模, 2km/1310nm, SC 接头			
	<b>IGS-9164FX-SS-SC</b>	工业级 20 口千兆网管型以太网交换机, 含 16 个 10/100/1000Base-T(X)电口和 4 个 100Base-FX, 单模, 30km/1310nm, SC 接头			

## 可选配件

- DR-45 系列, 45W 导轨式电源适配器
- DR-75 系列, 75W 导轨式电源适配器
- DR-120 系列, 120W 导轨式电源适配器
- Open-Vision M500, 网络管理软件, 500 个 IP

## 包装清单

- IGS-9164GF/FX
- 快速安装手册
- 导轨安装套件
- 壁挂安装套件
- ORing 工具光盘
- Console 线