



IGS-9812GP

工业级20口千兆网管型以太网交换机

特性

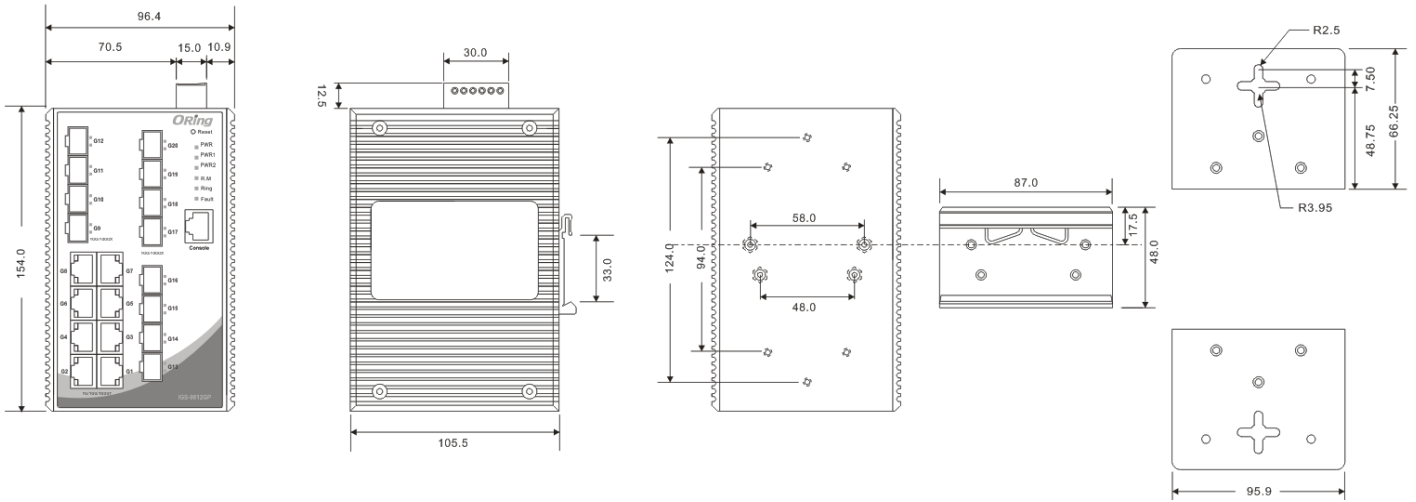
- 提供 8 个 10/100/1000Base-T(X)电口, RJ45 和 12 个 100/1000Base-X 光口, SFP 插槽
- 快速冗余环网: O-Ring (单一环网最多 250 台交换机, 自愈时间 <30ms)
- O-Chain 附加冗余环网, 兼容不同品牌、不同网络拓扑结构
- MSTP/RSTP(IEEE 802.1s/w)
- 支持 IEEE 1588v2 时钟同步
- 支持 IPv6 协议
- IGMP v2/v3 (IGMP snooping)组播管理
- 端口汇聚(Port Trunk)便于带宽管理
- 基于应用的 QoS 管理, 基于 IP 带宽管理
- Modbus TCP 管理
- IEEE 802.3az 高效节能以太网技术
- 9.6K 字节巨帧
- DoS/DDoS 攻击自动防御
- 基于端口的设备绑定安全功能
- ACL, TACACS+, 802.1X 用户安全认证
- SNMP v1/v2c/v3 & RMON & 802.1Q VLAN 网络管理
- 通过 WEB (HTTP/HTTPS)、SSH、Telnet、Console(CLI)、Open-vision 多种方式管理和配置
- 多种事件报警机制: Syslog, Email, SNMP Trap 和继电器故障输出
- IP-30 防护等级
- 导轨式/壁挂式安装方式



简介

IGS-9812GP 工业级千兆网管型以太网交换机, 提供 8 个 10/100/1000Base-T(X)电口, RJ45 和 12 个 100/1000Base-X 光口, SFP 插槽。支持多种网络冗余协议 O-Ring (自愈时间<30ms @ 250 台交换机)、O-Chain 和 MSTP (RSTP/STP), 当网络故障时可以迅速地恢复, 保证重要应用的不间断通讯。此外, 支持-40 ~75°C宽温, 保证设备在恶劣环境下稳定运行。除基于 Web、Telnet、Console(CLI)进行管理和配置外, ORing 还提供专业的 Open-Vision 网管软件, 对交换机进行集中管理和配置。因此, IGS-9812GP 系列交换机是构建高效以太网的理想选择。

尺寸规格



Unit: mm

产品规格

交换机型号	IGS-9812GP	
物理端口		
10/100/1000Base-T(X)电口, RJ45, MDI/MDIX 自适应	8	
100/1000Base-X 光口, SFP 插槽	12	
技术		
以太网标准	IEEE 802.3	10Base-T
	IEEE 802.3u	100Base-TX 和 100Base-FX
	IEEE 802.3z	1000Base-X
	IEEE802.3ab	1000Base-T
	IEEE 802.3x	Flow Control (流量控制)
	IEEE 802.3ad	LACP (链路汇聚控制协议)
	IEEE 802.1p	COS (服务等级)
	IEEE 802.1Q	VLAN (虚拟局域网)
	IEEE 802.1W	RSTP (快速生成树协议)
	IEEE 802.1s	MSTP (多生成树协议)
	IEEE 802.1X	安全性认证
	IEEE 802.1AB	LLDP (链路层发现协议)
MAC 地址表大小	8192	
优先级队列	8	
处理方式	存储转发	
交换机特性	交换延迟: 7μs 背板带宽: 40Gbps 有效 VLAN 数: 256 IGMP 组播组: 128 每个 VLAN 端口速率: 用户自定义	
巨帧	9.6K 字节	
安全特性	基于 IP 和 MAC 地址绑定 开启/关闭端口, 基于 MAC 地址的端口安全 基于端口的访问控制 (802.1X) 通过 VLAN (802.1Q) 网络隔离	

	Radius 安全认证 SNMPv3 加密认证 HTTPS/SSH 增强网络安全管理
软件特性	VLAN(802.1Q) 带 VLAN 标记和 GVRP IGMP Snooping 基于 IP 的带宽管理 基于应用的 QoS 管理 DoS/DDoS 自动防御 端口配置、监控、状态、安全 DHCP 客户端/服务器/中继 Modbus TCP 管理
网络冗余	O-Ring, O-Chain, MSTP(RSTP/STP)
Console 配置端口	RS-232, 115200bps, 8, N, 1
LED 指示灯	
电源指示灯	电源 LED x 3, 绿色: 电源工作正常
Ring Master 指示灯	绿色: 指示交换机运行于 Ring Master 模式
O-Ring 指示灯	绿色: 指示交换机运行于 O-Ring 模式 绿色闪烁: Ring 故障
Fault 故障指示灯	橙色: 系统故障
10/100/1000Base-T(X) RJ45	绿色: 1000Mbps Link/Act 橙色: 10/100Mbps Link/Act
100/1000Base-X SFP 光口	绿色: 端口 Link/Act
故障输出	
继电器	继电器故障输出报警系统 1A@24VDC
电源	
电源输入	12-48VDC 冗余电源输入, 6-pin 接线端子
电源功耗	10W
过载保护	有
反向保护	有
机械特性	
防护等级	IP-30
尺寸 (宽 x 深 x 高)	96.4 (宽) x 105.5 (深) x 154 (高)mm
重量(g)	1210 g
工作环境	
存储温度	-40 ~ 85°C (-40 ~ 185°F)
工作温度	-40 ~ 75°C (-40 ~ 167°F)
工作湿度	5% ~ 95% 无凝露
认证标准	
EMI	FCC Part 15, CISPR (EN55022) class A
EMS	EN61000-4-2 (ESD), EN61000-4-3 (RS), EN61000-4-4 (EFT), EN61000-4-5 (Surge), EN61000-4-6 (CS), EN61000-4-8, EN61000-4-11
冲击	IEC60068-2-27
跌落	IEC60068-2-32
震动	IEC60068-2-6
安全等级	EN60950-1
质保	
MTBF	670,184 小时
质保	5 年

* MRP 功能按需提供。

订购信息

IGS-9A BB CC

代码定义	10/100/1000Base-T(X) 电口数	100/1000Base-(F)X 光口数	附加端口类型
选项	- 8: 8 个	- 12: 12 个	-GP: 千兆 SFP 光口
可选型号	型号名称	描述	
	IGS-9812GP	工业级 20 口网管型全千兆以太网交换机，8 个 10/100/1000Base-T(X)电口，RJ45 和 12 个 100/1000Base-X 光口，SFP 插槽	

可选附件

- Open-Vision M500: 网络管理软件，支持 500 个 IP 设备
- SFP100 系列: 100Mbps SFP 光模块
- SFP 1G 系列: 1Gbps SFP 光模块

包装清单

- IGS-9812GP
- ORing 安装光盘
- 快速安装指南
- 导轨安装套件
- 壁挂安装套件
- Console 控制线缆