



## IGAP-W612H+

工业级户外型IEEE 802.11a/b/g/n无线AP，IP67

### 特性

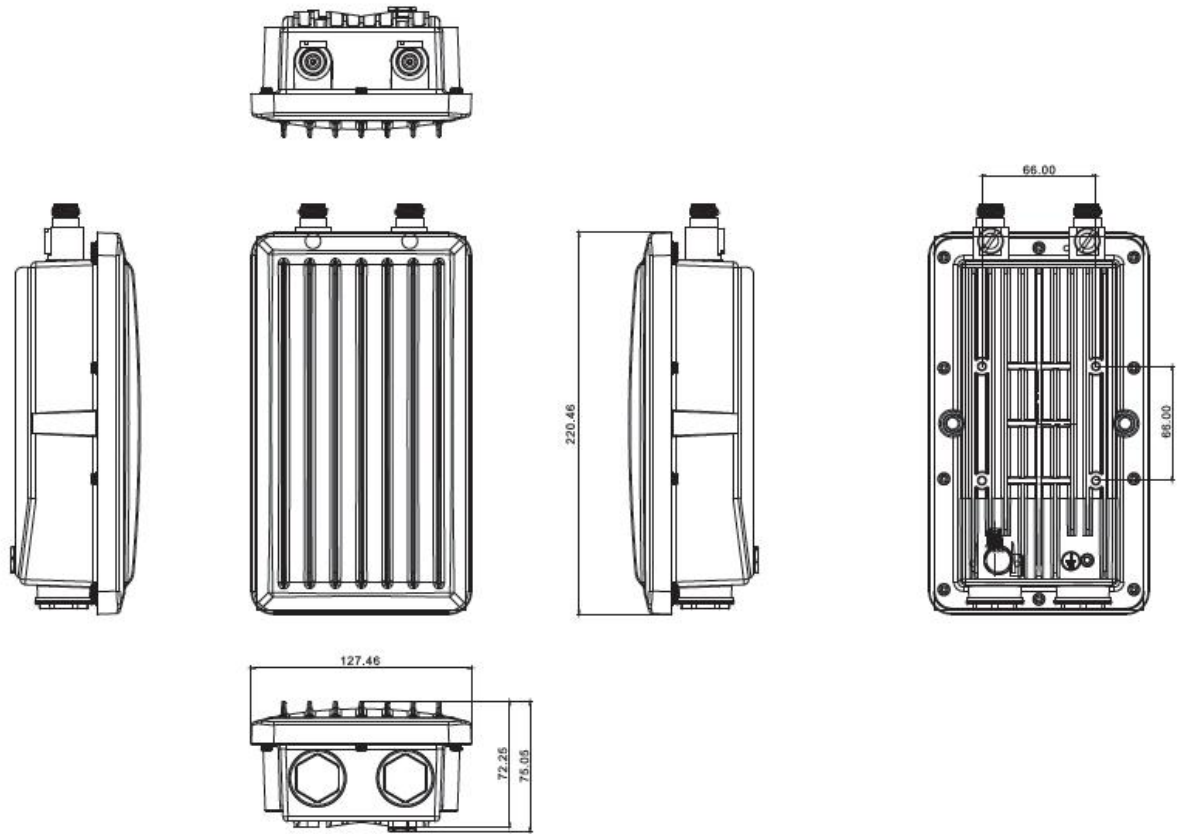
- 双频段，支持 IEEE 802.11a/b/g/n，支持 zui 高 300Mbps 无线传输
- 高 SCY 性能：支持 WEP/WPA/WPA-PSK(TKIP, AES)/WPA2/WPA2-PSK(TKIP, AES)/802.1X 认证
- 数据吞吐量 > 180Mbps，HT 40 2x2 MIMO
- 高发射功率 (27 dBm)
- 支持高速无线漫游技术 X-Roaming，漫游切换时间<100ms
- 支持 AP/Client/Repeater 模式
- MAC 过滤
- HTTPSSCY 管理
- 无线连接状态监测
- 通过系统日志、Email、SNMP Trap 输出故障报警
- IP67 防护等级
- 杆式安装



### 简介

IGAP-W612H+系列是一款工业级户外型IEEE 802.11a/b/g/n无线AP，IP67防护等级，带1个千兆PoE端口。支持多种工作模式：AP/Client/Repeater模式，可通过LAN口或WLAN端口，利用Web界面配置IGAP-W612H+。此外，IGAP-W612H+提供27dBm的高功率输出和高达180Mbps的高数据吞吐量，以满足长距离的无线连接。IGAP-W612H+提供2个N-type连接头，可以外接任何N-type天线以延长通信距离。因此，IGAP-W612H+系列是工业无线网络应用的理想解决方案。

### 尺寸规格



Unit:

mm

## 产品规格

无线 AP 型号	IGAP-W612H+
物理端口	
10/100/1000Base-T(X) 电口, RJ45, MDI/MDIX 自适应	1 (支持 PoE)
WLAN	
工作模式	AP/Bridge/Repeater
天线连接器	2 个外接 N-type 天线接头
无线电频率类型	OFDM
调制	IEEE802.11a: OFDM IEEE802.11b: CCK/DQPSK/DBPSK IEEE802.11g: OFDM IEEE802.11n: BPSK, QPSK, 16-QAM, 64-QAM
频带	America/FCC: 2.412~2.462 GHz (11 channels) 5.180~5.240 GHz & 5.745~5.825 GHz ( 9 channels ) Europe CE/ETSI: 2.412~2.472 GHz (13 channels) 5.180~5.240 GHz ( 4 channels )

传输速率	802.11b: 11, 5.5, 2, 1 Mbps; 802.11a/g: 54, 48, 36, 24, 18, 12, 9, 6 Mbps 802.11n: up to 300Mbps
传输功率	802.11a: 24dBm $\pm$ 1.5dBm@6Mbps, 802.11a: 12dBm $\pm$ 1.5dBm@54Mbps 802.11b: 23dBm $\pm$ 1.5dBm@1Mbps, 802.11b: 17dBm $\pm$ 1.5dBm@11Mbps 802.11g: 16dBm $\pm$ 1.5dBm@54Mbps 802.11gn HT20: 15dBm $\pm$ 1.5dBm @MCS7, 802.11gn HT40: 14dBm $\pm$ 1.5dBm @MCS7 802.11an HT20: 12dBm $\pm$ 1.5dBm @MCS7, 802.11an HT40: 11dBm $\pm$ 1.5dBm @MCS7
接收灵敏度	802.11a : -92dBm $\pm$ 2dBm@6Mbps, 802.11a : -76dBm $\pm$ 2dBm@54Mbps 802.11b : -98dBm $\pm$ 2dBm@1Mbps, 802.11b : -85dBm $\pm$ 2dBm@11Mbps 802.11g : -76dBm $\pm$ 2dBm@54Mbps 802.11gn HT20:-75dBm $\pm$ 2dBm@MCS7, 802.11gn HT40:-72dBm $\pm$ 2dBm@MCS7 802.11an HT20:-74dBm $\pm$ 2dBm@MCS7, 802.11an HT40:-71dBm $\pm$ 2dBm@MCS7
加密 SCY	WEP: 支持 64 位, 128 位密钥 WPA /WPA2: IEEE802.11i (WEP 和 AES 加密) WPA-PSK (支持 256 位密钥共享) TKIP 加密 支持 802.1x 认证
无线 SCY	禁用 SSID 广播
<b>协议</b>	
协议	ARP, BOOTP, DHCP, DNS, HTTPs, IP, ICMP, SNTP, TCP, UDP, RADIUS, SNMP, STP (IEEE 802.1D)
<b>LED 指示灯</b>	
电源指示灯	LED 指示灯 x 1 绿色: 电源 (PoE) 开启, 运行正常
10/100/1000Base-T(X) RJ45 端口指示灯	LED 指示灯 x 1, 绿色: Link/Act. 闪烁: 数据传输中
WLAN 端口指示灯	LED 指示灯 x 3, 绿色: 1 x 2.4G, 1 x 5G, 1x 无线信号强度 常亮: > 75% 闪烁 (每秒 2 次): 74%~50% 闪烁每秒 1 次: 49%~25% 闪烁 500 毫秒/次: <25%
系统状态指示灯	绿色: 系统预备就绪; 闪烁: 系统重启
<b>电源</b>	
电源输入	48VDC @ PoE
电源功耗	7W
<b>机械特性</b>	
防护等级	IP-67
尺寸 (宽 x 深 x 高)	220.42 (宽) x 127.42 (深) x 75 (高) mm
重量(g)	1148 g
<b>工作环境</b>	
存储温度	-30 ~ 85°C (-22 ~ 185°F)
工作温度	-10 ~ 70°C (14 ~ 158°F)
工作湿度	5% ~ 95% 非凝露
<b>认证标准</b>	
EMC	CE EMC (EN 55024, EN 55032), FCC Part 15B
EMI	EN 55032, CISPR32, EN 61000-3-2, EN 61000-3-3, FCC Part 15B class A
EMS	EN61000-4-2 (ESD), EN61000-4-3 (RS), EN61000-4-4 (EFT), EN61000-4-5 (Surge), EN61000-4-6 (CS), EN61000-4-8, EN61000-4-11
冲击	IEC60068-2-27
跌落	IEC60068-2-31
震动	IEC60068-2-6

SCY	EN60950-1
<b>质保</b>	
MTBF	250,109 小时
质保	5 年

订购信息

IGAP-W **A B C** H+

代码定义	无线模式	10/100/1000Base-T(X)端口数量	天线端口数量						
<b>选项</b>	- 1: IEEE802.11 b/g - 2: IEEE802.11 a - 3: IEEE802.11 a/b/g - 4: IEEE802.11 b/g/n - 5: IEEE802.11 a/n - 6: IEEE802.11 a/b/g/n	- 1: 1 个 - 2: 2 个	- 0: 0 个 - 2: 2 个						
<b>可选型号</b>	<table border="1"> <thead> <tr> <th>型号名称</th> <th>描述</th> </tr> </thead> <tbody> <tr> <td>IGAP-W612H+_US</td> <td>工业级户外型 IEEE 802.11 a/b/g/n 无线 AP, IP67, 1 个 10/100/1000Base-T(X)网口, 支持 PoE 端口, US 频带</td> </tr> <tr> <td>IGAP-W612H+_EU</td> <td>工业级户外型 IEEE 802.11 a/b/g/n 无线 AP, IP67, 1 个 10/100/1000Base-T(X)网口, 支持 PoE 端口, EU 频带</td> </tr> </tbody> </table>	型号名称	描述	IGAP-W612H+_US	工业级户外型 IEEE 802.11 a/b/g/n 无线 AP, IP67, 1 个 10/100/1000Base-T(X)网口, 支持 PoE 端口, US 频带	IGAP-W612H+_EU	工业级户外型 IEEE 802.11 a/b/g/n 无线 AP, IP67, 1 个 10/100/1000Base-T(X)网口, 支持 PoE 端口, EU 频带		
型号名称	描述								
IGAP-W612H+_US	工业级户外型 IEEE 802.11 a/b/g/n 无线 AP, IP67, 1 个 10/100/1000Base-T(X)网口, 支持 PoE 端口, US 频带								
IGAP-W612H+_EU	工业级户外型 IEEE 802.11 a/b/g/n 无线 AP, IP67, 1 个 10/100/1000Base-T(X)网口, 支持 PoE 端口, EU 频带								

包装清单

- IGAP-W612H+
- RJ45 橡皮盖
- N-type 天线橡皮盖
- 杆式安装套件
- 快速安装指南