



## IPS-3082GC-AT

### 工业级10口网管型PoE以太网交换机

#### 特性

提供 8 个 10/100Base-T(X)电口 PoE (P.S.E.) RJ45 和 2 个千兆光电复合端口

支持 IEEE802.3at 标准, 每个端口提供上限30W 输出

快速冗余环网: O-Ring (单一环网顶多 250 台交换机, 自愈时间 <10ms)

O-Chain 附加冗余环网, 兼容不同品牌、不同网络拓扑结构

MSTP/RSTP/STP(IEEE 802.1s/w/D)

IGMP v2/v3 (IGMP Snooping)组播管理

Port Trunk (端口汇聚)便于带宽管理

SNMP v1/v2c/v3 的网络管理, RMON 远程流量监控

Modbus TCP 管理

通过 WEB、Telnet、Console(CLI)、Open-vision 多种方式管理和配置

多种事件报警机制: Syslog, Email, SNMP Trap 和继电器故障输出

IP-30 防护等级

导轨式/壁挂式安装方式



#### 简介

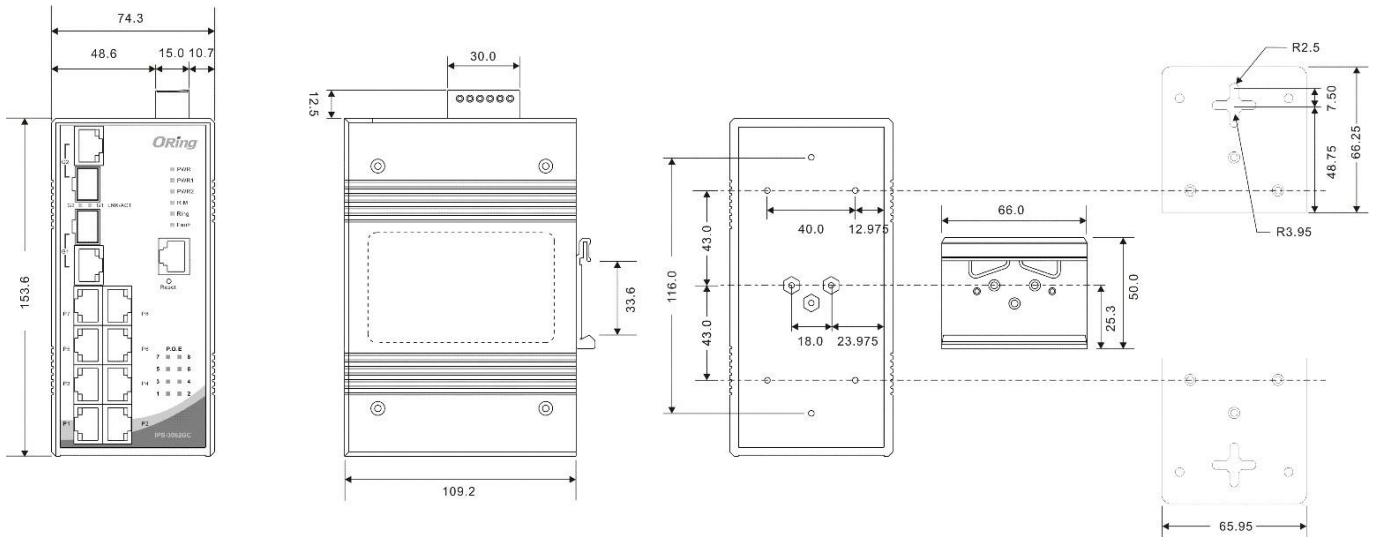
IPS-3082GC-AT工业级网管型PoE以太网交换机, 提供8个10/100Base-T(X)电口, PoE (P.S.E.) RJ45和2个千兆光电复合端口(10/100/1000Base-T(X) 电口, RJ45和100/1000Base-X光口, SFP插槽)。支持IEEE802.3at 标准, 每个端口上限提供30W输出。支持多种网络冗余协议 O-Ring (自愈时间<10ms @ 250台交换机)、O-Chain和MSTP/RSTP/STP(IEEE802.1w/D), 当网络故障时可以迅速地恢复, 保证重要应用的不间断通讯。此外, 支持-40 ~70°C宽温, 保证设备在恶劣环境下稳定运行。ORing还提供专业的Open-Vision网管软件, 对交换机进行集中管理和配置。因此, IPS-3082GC-AT是工业以太网通讯理想的选择。

## PoE 引脚定义

- 10/100Base-T(X)电口 PoE (P.S.E.) RJ-45

RJ-45 引脚定义	
引脚序号	描述
#1	TD+ PoE 电源输入 +
#2	TD- PoE 电源输入 +
#3	RD+ PoE 电源输入 -
#6	RD- PoE 电源输入 -

## 尺寸规格



Unit: mm

## 产品规格

交换机型号	IPS-3082GC-AT	
物理端口		
10/100Base-T(X)P.S.E RJ45 接口 MDI/MDIX 自适应	8	
千兆光电复合端口 (10/100/1000Base-T(X) 电口, RJ45 和 100/1000Base-X 光口, SFP 插槽)	2	
技术		
以太网标准	IEEE 802.3	10Base-T
	IEEE 802.3u	100Base-TX 和 100Base-FX
	IEEE 802.3z	1000Base-X
	IEEE802.3ab	1000Base-T
	IEEE 802.3x	Flow Control (流量控制)

	IEEE 802.3ad LACP (链路汇聚控制协议) IEEE 802.1D STP (生成树协议) IEEE 802.1p COS (服务等级) IEEE 802.1Q VLAN (虚拟局域网) IEEE 802.1W RSTP (快速生成树协议) IEEE 802.1s MSTP (多生成树协议) IEEE 802.1x 认证 IEEE 802.1AB LLDP (链路层发现协议) IEEE 802.1at PoE 标准
MAC 地址表大小	8192
优先级	4
处理方式	存储转发
交换机特性	交换延迟时间: 7 $\mu$ S 交换机背板带宽: 5.6Gbps 有效 VLAN 数 : 4096 IGMP 组播组: 1024 端口限速: 用户自定义
特性	开启/关闭端口, 基于MAC的端口机制 基于端口的网络连接控制 (802.1x) 通过VLAN (802.1Q)网络隔离 支持Q-in-Q VLAN 性能, 以扩大VLAN 空间 RADIUS 认证 SNMP v1/v2c/v3 加密验证和访问控制
软件特性	STP/RSTP/MSTP (IEEE 802.1D/w/s) O-Ring: 单一环网 250 个节点, 自愈时间<10ms 支持TOS/Diffserv QoS(802.1p)流量优先级管理 支持VLAN (802.1Q) 带VLAN 标记和GVRP 支持IGMP v2/v3 (IGMP snooping)组播管理 可监测端口状态, 统计流量信息和确保端口 SNTP 用于同步网络时间 支持 1588 PTP Client (时间准确度协议)时钟同步 支持DHCP Server/Client 支持端口汇聚(Port Trunk) 支持MVR (VLAN 组播) 支持Modbus TCP 协议
网络冗余	O-Ring, O-Chain, RSTP, MSTP, STP
警告/检测系统	继电器故障输出报警系统 通过系统日志/server/client 记录和浏览事件 支持SMTP 通过Email 发出事件警告通知 支持系统日志事件筛选
DDM 功能	电流/电压/温度
RS-232 串口控制端口	RS-232 控制电缆. RJ45 接口. 9600bps, 8, N, 1
<b>LED 指示灯</b>	
电源/PoE 指示灯	绿色: LED 指示灯 x 3 绿色: PoE 指示灯 x 8
Ring Master 指示灯 (R.M.)	绿色: 指示系统运行于 O-Ring Master 模式
O-Ring 指示灯 (Ring)	绿色: 指示系统运行于 O-Ring 模式
故障指示灯	橙色: 电源 1 或电源 2 故障
10/100Base-T(X) RJ45 端口指示灯	绿色: Link/Act. 橙色: 双工/冲突
10/100/1000Base-T(X)指示灯	绿色: 端口Link/Act. 黄色: 端口速率 100Mbps
1000Base-X SFP 光口指示灯	绿色 Link/Act
<b>故障报警</b>	
继电器	继电器故障输出 1A@24VDC
<b>电源</b>	
电源输入	50~57VDC 冗余电源 6-pin 接线端子
电源功耗	7.68W

过载保护	有
反向保护	无
<b>机械特性</b>	
防护等级	IP-30
尺寸 (宽x 深 x 高)	74.3(宽) x 109.2(深) x 153.6(高)mm
重量(g)	1185 g
<b>工作环境</b>	
存储温度	-40 ~85°C (-40 ~185°F)
工作温度	-40 ~70°C (-40 ~158°F)
工作湿度	5% ~ 95% 非凝露
<b>认证标准</b>	
EMI	FCC Part 15, CISPR (EN55022) class A
EMS	EN61000-4-2 (ESD), EN61000-4-3 (RS), EN61000-4-4 (EFT), EN61000-4-5 (Surge), EN61000-4-6 (CS), EN61000-4-8, EN61000-4-11
冲击	IEC60068-2-27
跌落	IEC60068-2-32
震动	IEC60068-2-6
<b>质保</b>	
MTBF	469,344 小时
质保	5 年

\* MRP 功能按需提供。

## 订购信息

IES-3 **AA** **B** **CC**

代码定义	10/100Base-T(X) P.S.E 电口数	附加端口数量	附加端口类型
选项	- 08: 8 个	- 2: 2 个	- GC: 千兆光电复合端口
可选型号	型号名称	描述	
	IPS-3082GC-AT	工业级 10 口网管型 PoE 以太网交换机, 8 个 10/100Base-T(X)P.S.E 电口和 2 个千兆光电复合端口 (10/100/1000Base-T(X)电口, RJ45 和 100/1000Base-X 光口, SFP 插槽)	

## 可选配件

- Open-Vision M500: 网络管理软件, 支持 500 个 IP 设备
- SFP100 系列: 100Mbps SFP 光模块
- SFP1G 系列: 1Gbps SFP 光模块

## 包装清单

- IPS-3082GC-AT
- 快速安装手册
- 导轨安装套件
- 壁挂安装套件
- Console 线缆
- ORing 安装光盘