



TGAR-W1061+-3G-M12

工业级户外型3G蜂窝网络VPN路由器，EN50155

特性

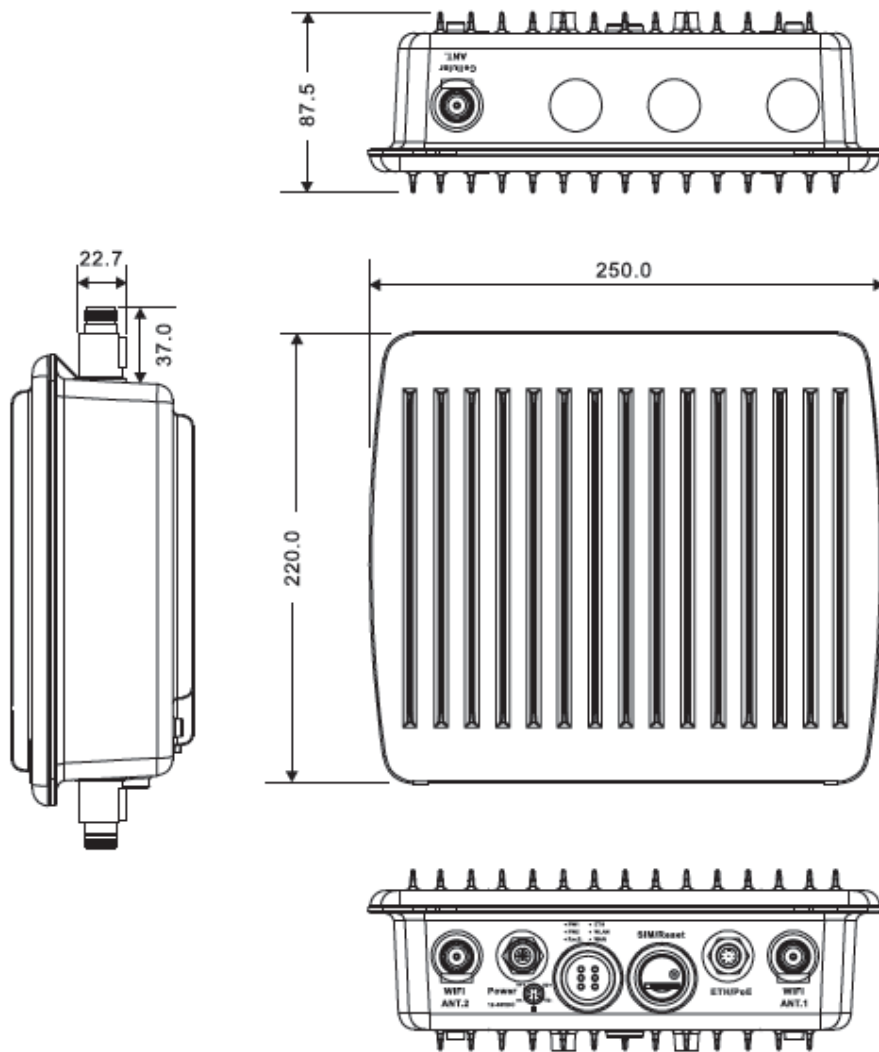
- 符合 EN50155 标准
- 采用 IEEE 802.11 a/b/g/n 协议，支持最高 300Mbps 无线传输
- 1 个 10/100/1000Base-T(X)网口，支持 PoE，1 个 SIM 卡插槽
- 3.5G HSDPA Modem 拨号上网
- 高安全性能：支持 WEP/WPA/WPA-PSK(TKIP, AES)/WPA2/WPA2-PSK(TKIP, AES)/802.1X 认证
- HTTPS 安全管理
- 各种联网方式：动态/静态 IP 路由，PPPoE，Modem/拨号
- 支持客户端操作模式
- IP 表，预防非授权的 IP 地址访问
- 支持 VPN 安全网络：Open VPN，PPTP，IPSEC，VPN
- NAT 设定：Virtual Server，Port Trigger，DMZ，UPnP
- 通用模式，电子邮件事件报警
- PoE 端口提供 1KV 隔离保护
- 无线连接状态监测
- 通过系统日志、Email、SNMP Trap 输出故障报警
- IP67 防护等级



简介

ORing Transporter™系列蜂窝网络VPN路由器专为轨道交通应用而设计。TGAR-W1061+-3G-M12系列是一款工业级3G蜂窝网络VPN路由器，支持IEEE 802.11 a/b/g/n，带1个10/100/1000Base-T(X) PoE端口。TGAR-W1061+-3G-M12系列提供802.1X和MAC安全控制，可配置为3种工作模式：动态/静态IP路由，PPPoE，Modem/拨号。此外，TGAR-W1061+-3G-M12系列还提供1个IEEE802.3af PoE供电端口。因此，TGAR-W1061+-3G-M12系列是车载网络应用的理想解决方案。

尺寸规格



Unit: mm

产品规格

无线蜂窝路由器型号	TGAR-W1061+-3G-M12
物理端口	
10/100/1000 Base-T(X) 电口 M12 MDI/MDIX 自适应 (8-pin A-coding)	1
PoE 端口	完全符合 IEEE 802.3af 电源设备规格 电流过载保护和短路保护 隔离电压: 最小 1000VDC 隔离电阻: 最小 10^8 ohms
SIM 卡插槽	1
蜂窝网络	
天线连接器	1 个外接 N-Type 天线连接器

蜂窝网络标准	GSM / GPRS/ EGPRS/ EDGE / WCDMA / HSDPA / HSUPA
频带	双频带: HSUPA 1900/2100 MHz 四频带: GSM/GPRS/EDGE 850/900/1800/1900 MHz WCDMA/HSDPA 850/900/1900/2100 MHz
WLAN	
天线连接器	2 个外接 N-Type 天线连接器
调制	IEEE 802.11a: OFDM with BPSK, QPSK, 16QAM, 64QAM IEEE 802.11b: CCK, DQPSK, DBPSK IEEE 802.11g: OFDM with BPSK, QPSK, 16QAM, 64QAM IEEE 802.11n: OFDM with BPSK, QPSK, 16QAM, 64QAM
频带	America / FCC: 2.412~2.462 GHz (11 通道) 5.180~5.240 GHz & 5.745~5.825 GHz (9 通道) Europe CE / ETSI: 2.412~2.472 GHz (13 通道) 5.180~5.240 GHz (4 通道)
传输速率	IEEE 802.11b: 1/2/5.5/11 Mbps IEEE 802.11a/g: 6/9/12/18/24/36/48/54 Mbps IEEE 802.11n: UP to 300 Mbps
传输功率	IEEE 802.11a: 12dBm \pm 1.5dBm@54Mbps IEEE 802.11b: 17dBm \pm 1.5dBm@11Mbps IEEE 802.11g: 16dBm \pm 1.5dBm@54Mbps IEEE 802.11gn HT20: 15dBm \pm 1.5dBm @MCS7 IEEE 802.11gn HT40: 14dBm \pm 1.5dBm @MCS7 IEEE 802.11an HT20: 12dBm \pm 1.5dBm @MCS7 IEEE 802.11an HT40: 11dBm \pm 1.5dBm @MCS7
接收灵敏度	IEEE 802.11a: -76dBm \pm 2dBm@54Mbps IEEE 802.11b: -85dBm \pm 2dBm@11Mbps IEEE 802.11g: -76dBm \pm 2dBm@54Mbps IEEE 802.11gn HT20: -75dBm \pm 2dBm@MCS7 IEEE 802.11gn HT40: -72dBm \pm 2dBm@MCS7 IEEE 802.11an HT20: -74dBm \pm 2dBm@MCS7 IEEE 802.11an HT40: -71dBm \pm 2dBm@MCS7
加密安全	WEP: 支持 64 位, 128 位密钥 WPA/WPA2: IEEE802.11i (WEP 和 AES 加密) WPA-PSK (支持 256 位密钥共享) TKIP 加密 支持 802.1x 认证
无线安全	禁用 SSID 广播
LED 指示灯	
电源指示灯	LED 指示灯 x 3, PW1/PW2/PoE 绿色: 电源开启, 启动中
10/100/1000Base-T(X) M12 端口指示灯	LED 指示灯 x 1, 绿色: Link/Act.
WLAN 端口指示灯	LED 指示灯 x 1, 绿色: WLAN Link/Act
WWAN 端口指示灯	LED 指示灯 x 1, 绿色: 电源启动, 功能正常
电源	
电源输入	12~48VDC 冗余电源 M12 连接头
电源功耗	10W
过载保护	有
反向保护	有
机械特性	
防护等级	IP-67
尺寸 (宽 x 深 x 高)	310 (宽) x 310 (深) x 67 (高) mm
重量(g)	3990 g
工作环境	

存储温度	-40 ~ 85°C (-40 ~ 185°F)
工作温度	-25 ~ 70°C (-13 ~ 158°F)
工作湿度	5% ~ 95% 非凝露
认证标准	
EMI	FCC Part 15, CISPR (EN55022) class A, EN50155 (EN50121-3-2)
EMS	EN61000-4-2 (ESD), EN61000-4-3 (RS), EN61000-4-4 (EFT), EN61000-4-5 (Surge), EN61000-4-6 (CS), EN61000-4-8, EN61000-4-11
冲击	IEC60068-2-27, EN61373
跌落	IEC60068-2-32
震动	IEC60068-2-6, EN61373
铁路	EN50155
冷却	EN60068-2-1
干热	EN60068-2-2
安全	EN60950-1
质保	5 年

订购信息

TGAR-WA B C D + - EE -M12

代码定义	蜂窝网络	无线模式	无线模式	10/100/1000Base-T(X) 端口数量	蜂窝网络
选项	- 1: 1 个 SIM 卡	- 1: IEEE802.11 b/g - 2: IEEE802.11 a - 3: IEEE802.11 a/b/g - 4: IEEE802.11 b/g/n - 5: IEEE802.11 a/n - 6: IEEE802.11 a/b/g/n	- 1: IEEE802.11 b/g - 2: IEEE802.11 a - 3: IEEE802.11 a/b/g - 4: IEEE802.11 b/g/n - 5: IEEE802.11 a/n - 6: IEEE802.11 a/b/g/n	- 1: 1 个	- 3G: UMTS
可选型号	型号名称	描述			
	TGAR-W1061+-3G-M12_US	工业级户外型 3G 蜂窝网络 VPN 路由器, EN50155, IP67, IEEE 802.11 a/b/g/n, 1 个 10/100/1000Base-T(X) PoE 端口, US 频带			
	TGAR-W1061+-3G-M12_EU	工业级户外型 3G 蜂窝网络 VPN 路由器, EN50155, IP67, IEEE 802.11 a/b/g/n, 1 个 10/100/1000Base-T(X) PoE 端口, EU 频带			

可选配件

- DR-45 系列, 45W 导轨式电源适配器
- DR-75 系列, 75W 导轨式电源适配器
- DR-120 系列, 120W 导轨式电源适配器
- WLAN 射频天线
- RF 天线
- RF 馈线

包装清单

- TGAR-W1061+-3G-M12
- 快速安装手册
- ORing 安装光盘
- 3G 天线
- 2.4GHz/5GHz 天线