



## IGS-C9082GP

### 工业级 10 口千兆管理型以太网交换机

#### 特性

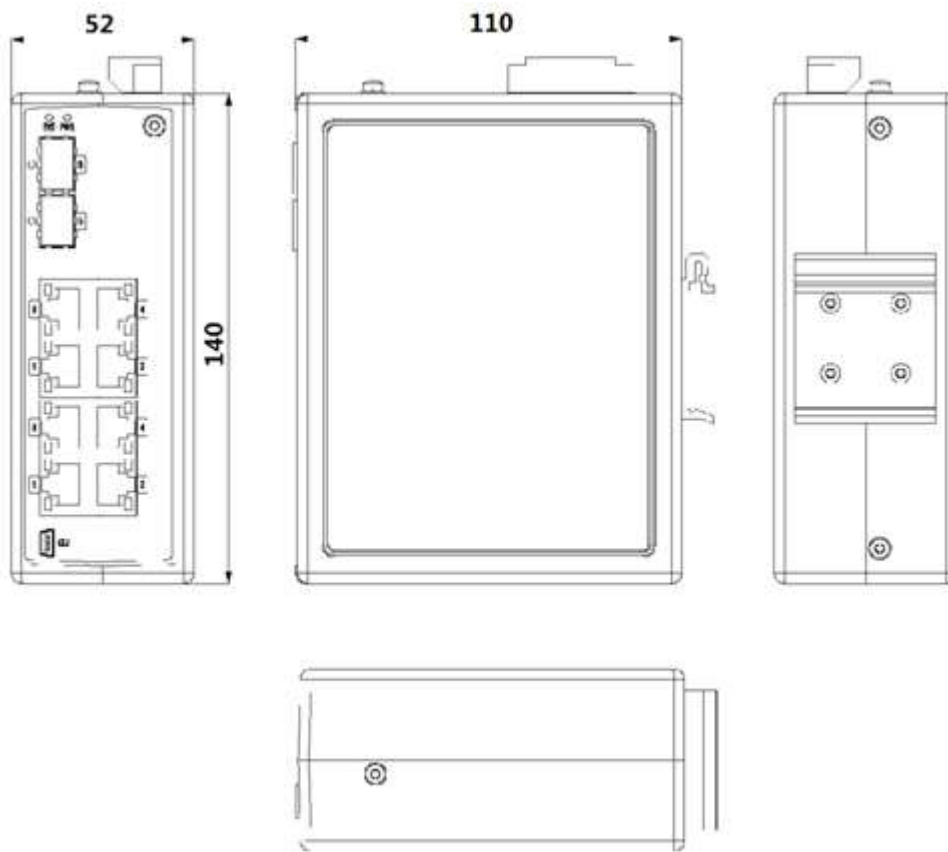
- 提供 8 个 10/100/1000Base-T(X)电口，RJ45 和 2 个 100/1000Base-X 光口， SFP 插槽
- 快速冗余环网：O-Ring（单一环网最多 250 台交换机，自愈时间 <30ms）
- MSTP/RSTP/STP (IEEE 802.1s/w/D)
- 支持 IPv6 协议
- 支持 Modbus TCP 协议
- IEEE 802.3az 高效节能以太网技术
- HTTPS/SSH 网络安全协议
- IGMP v2/v3 (IGMP snooping)组播管理
- SNMP v1/v2c/v3 & RMON & 802.1Q VLAN 网络管理
- ACL, TACACS+, 802.1X 用户安全认证
- 多种事件报警机制
- 通过 WEB、Telnet、Console(CLI)、Open-vision 多种方式管理和配置
- 支持 LLDP 协议
- IP-40 防护等级



#### 简介

IGS-C9082GP 工业级千兆网管型以太网交换机，提供 8 个 10/100/1000Base-T(X)电口和 2 个 100/1000Base-X 光口，SFP 插槽。支持多种网络冗余协议 O-Ring（自愈时间<30ms @ 250 台交换机）和 MSTP（RSTP/STP），当网络故障时可以迅速地恢复，保证重要应用的不间断通讯。此外，支持-40~75℃宽温，保证设备在恶劣环境下稳定运行。除基于 Web、Telnet、Console (CLI) 进行管理和配置外，ORing 还提供专业的 Open-Vision 网管软件，对交换机进行集中管理和配置。因此，IGS-C9082GP 系列交换机是构建高效以太网的理想选择。

## 尺寸规格



Unit: mm

## 产品规格

交换机型号	IGS-C9082GP
物理端口	
10/100/1000Base-T(X) 电口 RJ 45 MDI/MDIX 自适应	8
100/1000Base-X, SFP 插槽	2
技术	
以太网标准	IEEE 802.3 10Base-T IEEE 802.3u 100Base-TX IEEE 802.3ab 1000Base-T IEEE 802.3z 1000Base-X IEEE 802.3x Flow control (流量控制) IEEE 802.3ad LACP (链路汇聚控制协议) IEEE 802.1D STP (生成树协议) IEEE 802.1p COS(服务等级) IEEE 802.1Q VLAN (虚拟局域网) IEEE 802.1w RSTP (快速生成树协议) IEEE 802.1s MSTP(多生成树协议) IEEE 802.1x 安全性认证 IEEE 802.1AB LLDP (链路层发现协议)
MAC 地址表大小	8k
优先级序列	8
处理方式	存储转发

交换机特性	延迟时间: 7 us 背板带宽: 20Gbps 最大 VLAN 数量: 4096 IGMP 组播组: 128 每个 VLAN 端口速率: User Define
巨帧	9.6K 字节
安全特性	基于端口的设备绑定安全功能 开启/关闭端口, 基于 MAC 地址的端口安全 基于端口的访问控制 (802.1X) 通过 VLAN (802.1Q) 网络隔离 Radius 集中密码管理 SNMPv3 加密认证 HTTPS/SSH 增强网络安全管理
软件特性	STP/RSTP/MSTP (IEEE 802.1D/w/s) 冗余网络协议 O-Ring (自愈时间<30ms @ 250 台交换机) 支持 TOS/Diffserv 实时流量 QoS (802.1p) 支持 VLAN(802.1Q) 带 VLAN 标记 IGMP snooping 基于 IP 的带宽管理 基于应用的 QoS 管理 DoS/DDoS 自动防御 端口配置、监控、状态、安全监控 DHCP 客户端/服务器/中继 SMTP 客户端
网络冗余	O-Ring, MSTP ( STP / RSTP 兼容)
<b>电源</b>	
电源输入	18-60VDC 冗余电源 6-pin 接线端子
电源功耗	<18W
过载保护	有
<b>机械特性</b>	
防护等级	IP-40
尺寸(宽 x 深 x 高)	52 (W) x 110 (D) x 140 (H)mm
重量 (g)	900 g
<b>工作环境</b>	
存储温度	-40 to 85°C
工作温度	-40 to 75°C
工作湿度	5% ~ 95% 非凝露
<b>认证标准</b>	
EMI	FCC Part 15, CISPR (EN55032) class A
EMS	EN61000-4-2 (ESD), EN61000-4-3 (RS), EN61000-4-4 (EFT), EN61000-4-5 (Surge),EN61000-4-6 (CS),EN61000-4-8,EN61000-4-11

冲击	IEC60068-2-27
跌落	IEC60068-2-31
震动	IEC60068-2-6
安全	EN60950-1
<b>MTBF</b>	>400,000 小时
质保	5 年

## 订购信息

**IGS-C9 ABC-DD**

代码定义	10/100/1000Base-T(X) 电口数	附加端口数量	附加端口类型
选项	- 08: 8 个	- 2: 2 个	- GP:100/1000Base-X ,SFP port

可选型号	型号名称	描述
	<b>IGS-C9082GP</b>	工业级 10 口千兆管理型以太网交换机，含 8x10/100/1000Base-T(X)端口和 2x100/1000Base-X SFP 插槽，18-60VDC 电源输入。