



IGS-9168GP 系列

工业级 24 口千兆网管型以太网交换机



特性

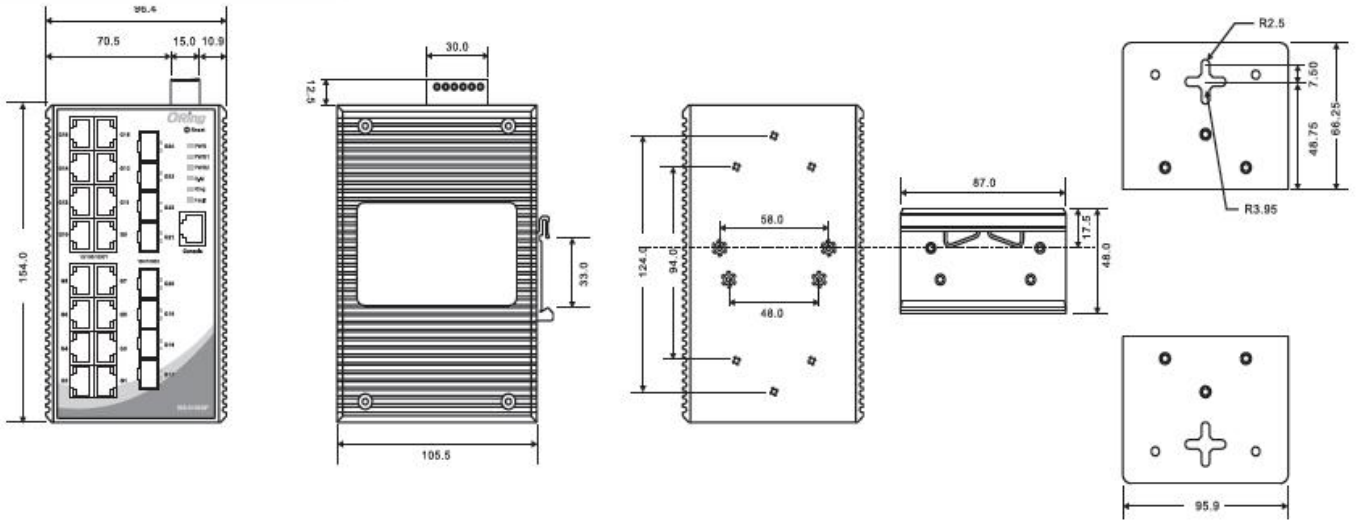
- 支持 O-Ring (单一环网最多 250 台交换机, 自愈时间<30ms) 和 MSTP (RSTP/STP)网络冗余协议
- O-Chain 附加冗余环网, 兼容不同品牌、不同网络拓扑结构
- 支持 IEEE 1588v2 时钟同步
- 支持标准 IEC 62439-2 MRP(Media Redundancy Protocol)环网协议
- 支持 Modbus TCP 协议
- 支持 PROFINET 组态(只有-PN 型号支持)
- IEEE 802.3az 高效节能以太网技术
- 提供 HTTPS/SSH 安全加密
- 基于应用的 QoS 管理, 基于 IP 带宽管理
- 基于端口的设备绑定安全功能
- DoS/DDoS 攻击自动防御
- IGMP v2/v3 (IGMP snooping)组播管理
- SNMP v1/v2/v3 & RMON & 802.1Q VLAN 网络管理
- ACL, TACACS+, 802.1X 用户安全认证
- 9.6K 字节巨帧
- 支持 DBU-01 配置备份工具
- 通过 Web (HTTP/HTTPS)、Telnet、Console(CLI)、Open-Vision 多种方式管理和配置
- 支持 LLDP 协议
- 多种事件报警机制
- 网络环路保护功能
- IP-30 防护等级
- 导轨式/壁挂式安装方式



简介

IGS-9168GP系列千兆网管型以太网交换机, 含16个10/100/1000Base-T(X)端口和8个100/1000Base-X SFP插槽。支持多种网络冗余协议 O-Ring (自愈时间<30ms @ 250台交换机)、O-Chain和MSTP (RSTP/STP), 当网络故障时可以迅速地恢复, 保证重要应用的不间断通讯。此外, 支持-40 ~75°C宽温, 保证设备在恶劣环境下稳定运行。除基于Web、Telnet、Console(CLI)进行管理和配置外, ORing还提供专业的Open-Vision网管软件, 对交换机进行集中管理和配置。因此, IGS-9168GP系列交换机是构建高效以太网的理想选择。

尺寸规格



Unit: mm

产品规格

| 交换机型号 | IGS-9168GP (-PN) | |
|--|--|---------------------|
| 物理端口 | | |
| 10/100/1000 Base-T(X)电口 RJ45 MDI/MDIX 自适应 | 16 | |
| 100/1000Base-X SFP 插槽 | 8 | |
| 技术 | | |
| 以太网标准 | IEEE 802.3 | 10Base-T |
| | IEEE 802.3u | 100Base-TX |
| | IEEE802.3ab | 1000Base-T |
| | IEEE 802.z | 1000Base-X |
| | IEEE 802.3x | Flow Control (流量控制) |
| | IEEE 802.3ad | LACP (链路汇聚控制协议) |
| | IEEE 802.1p | COS (服务等级) |
| | IEEE 802.1Q | VLAN (虚拟局域网) |
| | IEEE 802.1W | RSTP (快速生成树协议) |
| | IEEE 802.1s | MSTP (多生成树协议) |
| | IEEE 802.1X | 安全性认证 |
| | IEEE 802.1AB | LLDP (链路层发现协议) |
| MAC 地址表大小 | 8K | |
| 优先级序列 | 8 | |
| 处理方式 | 存储转发 | |
| 交换机特性 | 延迟时间: 7 μs 背板带宽: 48Gbps 最大 VLAN 数量: 4095 VLAN ID 范围: 1~4094 IGMP 组播组: 256 每个 VLAN 端口速率: 用户自定义 | |
| 巨帧 | 9.6K 字节 | |

| | |
|-------------------------------|--|
| 安全特性 | 基于端口的设备绑定安全功能 开启/关闭端口, 基于 MAC 地址的端口安全 基于端口的访问控制 (802.1X) 通过 VLAN (802.1Q) 网络隔离 Radius 集中密码管理 SNMPv3 加密认证 HTTPS/SSH 增强网络安全管理 |
| 软件特性 | STP/RSTP/MSTP(IEEE 802.1D/w/s) 冗余网络协议 O-Ring (自愈时间<30ms @ 250 台交换机) 支持 TOS/Diffserv 实时流量 QoS (802.1p) 支持 VLAN(802.1Q) 带 VLAN 标记 IGMP snooping 基于 IP 的带宽管理 基于应用的 QoS 管理 DoS/DDoS 自动防御 端口配置、监控、状态、安全监控 DHCP 客户端/服务器/中继 SMTP 客户端 Modbus TCP NTP Server |
| 网络冗余 | O-Ring, O-Chain, MSTP(RSTP/STP) |
| Console 口 | RS-232, RJ45, 115200bps, 8,N,1 (支持备份配置工具) |
| LED 指示灯 | |
| 电源指示灯 | 绿色: 电源 LED x 2 |
| Ring Master 指示灯 | 绿色: 指示交换机运行于 O-Ring Master 模式 |
| O-Ring 指示灯 | 绿色: 指示交换机运行于 O-Ring 模式 绿色闪烁: Ring 故障 |
| 故障指示灯 | 橙色: 系统故障 |
| 10/100/1000Base-T(X) 端口指示灯 | 绿色: 端口 Link/Act 双色 LED 表示通讯速率: 绿色 (1000M), 橙色(100M), off (10M) |
| 100/1000Base-X SFP 端口指示灯 | 绿色: 端口 Link/Act |
| 故障输出 | |
| 继电器 | 继电器故障输出 1A@24VDC |
| 电源 | |
| 电源输入 | 12~48VDC 冗余电源 6-pin 接线端子 (最高可达 60VDC) |
| 电源功耗 | 20W (满载) |
| 过载保护 | 有 |
| 反向保护 | 有 |
| 机械特性 | |
| 防护等级 | IP-30 |
| 尺寸(宽 x 深 x 高) | 96.4 (宽) x 105.5 (深) x 154(高) mm |
| 重量 (g) | 1265g |
| 工作环境 | |
| 存储温度 | -40 ~ 85°C (-40 ~ 185°F) |
| 工作温度 | -40 ~ 75°C (-40 ~ 167°F) |
| 工作湿度 | 5% ~ 95% 非凝露 |
| 认证标准 | |
| EMI | FCC Part 15, CISPR (EN55022) class A |
| EMS | EN61000-4-2 (ESD), EN61000-4-3 (RS), EN61000-4-4 (EFT), EN61000-4-5 (Surge), EN61000-4-6 (CS), EN61000-4-8, EN61000-4-11 |
| 冲击 | IEC60068-2-27 |
| 跌落 | IEC60068-2-32 |

| | |
|-----------|--------------|
| 震动 | IEC60068-2-6 |
| 安全 | EN60950-1 |
| 质保 | |
| MTBF | 507,659 小时 |
| 质保 | 5 年 |

订购信息

IGS-9**AA****B****CC**

| 代码定义 | 10/100/1000Base-T(X) 电口数 | 附加端口数量 | 附加端口类型 |
|------|--------------------------|--|--------------|
| 选项 | - 16: 16 个 | - 8: 8 个 | - GP: 千兆 SFP |
| 可选型号 | 型号名称 | 描述 | |
| | IGS-9168GP | 工业级 24 口千兆网管型以太网交换机, 16 个 10/100/1000Base-T(X)电口和 8 个 100/1000Base-X, SFP 插槽 | |
| | IGS-9168GP-PN | 工业级 24 口千兆网管型 PROFINET 以太网交换机, 16 个 10/100/1000Base-T(X)电口和 8 个 100/1000Base-X, SFP 插槽 | |

可选配件

- DR-45 系列, 45W 导轨式电源适配器
- DR-75 系列, 75W 导轨式电源适配器
- DR-120 系列, 120W 导轨式电源适配器
- SFP100 系列: 100Mbps SFP 光纤收发器
- SFP1G 系列: 1Gbps SFP 光纤收发器
- Open-Vision M500, 网络管理软件, 500 个 IP
- DBU-01: 配置备份工具

包装清单

- IGS-9168GP(-PN)
- 快速安装手册
- 导轨安装套件
- 壁挂安装套件
- ORing 工具光盘
- Console 线